



Kalyse®
KALİTE FARK YARATIR



KARDAN MAFSALLI & LİMİT ROTLU
DİLATASYON KOMPANSATÖRLERİ



APPROVED

Certificate of Compliance

This certificate is issued for the following models:

PIPE FITTINGS FOR USE IN ABOVEGROUND FIRE PROTECTION SYSTEMS

MODEL DKLRKBYF DILATATION EXPANSION JOINTS WITH LIMIT RODS TYPE (LIMITROTLU TİP)
AND

MODEL KMKBYF EXPANSION JOINTS WITH GIMBAL TYPE (KARDAN MAFSALLI TİP)

IN SIZES: 25, 32, 40, 50, 65, 80, 100, 125, 150, 200, 250 mm
(1, 1-1/4, 1-1/2, 2, 2-1/2, 3, 4, 5, 6, 8, 10 IN.) NPS

Prepared for:

KAYSE ENDUSTRIYEL MAMULLER SAN. TIC. A.Ş
ORHANLI ORTA MAH. AKTEPE SANAYI SITESI. NO. 12 / B
TUZLA, ISTANBUL, TURKEY

FM Approvals Class: 1920

Approval Identification: 3042090

Date Approved: October 23, 2012

Said Approval is subject to satisfactory field performance, continuing Surveillance Audits, and strict conformity to the constructions as shown in the Approval Guide, an online resource of FM Approvals.

For more than 160 years FM Approvals has partnered with business and industry to reduce property losses.

Richard B. Dunne
Group Manager – Fire Protection Group
FM Approvals
1151 Boston-Providence Turnpike
Norwood, Massachusetts 02062 USA



Member of the FM Global Group

KARDAN MAFSALLI DİLATASYON KOMPANSATÖRLERİ

GIMBAL TYPE DILATATION EXPANSION JOINTS



TEKNİK BİLGİLER

TECHNICAL INFORMATION

Açısal kompensatörler; 3 boyuttaki hareketi aksel, yan ve açısal olarak sönmüleyerek sismik (DEPREM, BİNA ÇÖKMELERİ...) hareketler sonucu sistemde oluşabilecek kırılma riskini minimuma indiren, rijit boru üzerindeki stresi alarak sistemin devamlılığını sağlayan esnek bağlantı elemanlarıdır.

Akaryakıt tankları, dolum tesisleri, bina dilatasyon geçişleri, yangın hatları ve tüm boru hatlarında kullanımı uygundur. Sipariş aşamasında öngörülen yük değerleri, toplam hareket miktarı, hattaki akışkanın cinsi, kullanım yeri, bağlantı şekli, sistemin çalışma basıncı ve sıcaklığı bildirilmelidir.

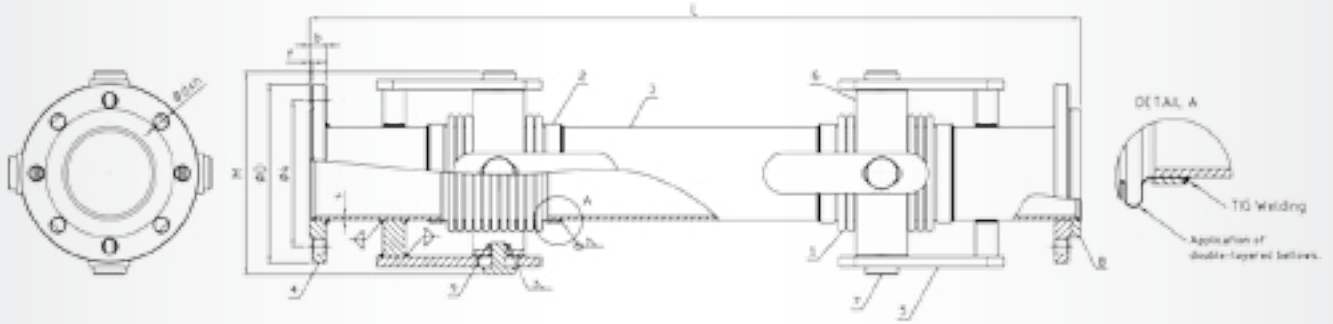
Angular expansion joints are flexible fittings that axially, laterally and angularly compensate the movement in 3 dimensions and absorb the risk of fractures that may result from seismic movements (EARTHQUAKE, COLLAPSE OF BUILDINGS...) and ensures continuous operation of the system by absorbing the stress on the rigid pipe.

They are suitable for use in fuel tanks, filling plants, building dilatation applications, fire lines and all kinds of pipelines. When placing an order, the estimated load values, total amount of movements, type of the fluid inside the line, place of utilization, type of the connection, the operating pressure and temperature of the system must be specified.

DİZAYN BASINCI	(DESIGN PRESSURE)	: 16 kg/cm ²
SICAKLIK	(TEMPERATURE)	: -90 °C +550 °C
BAĞLANTI TİPLERİ	(CONNECTION TYPES)	: Flanşlı, Kaynak Boyunlu, Yivli
BAĞLANTI ÇAPLARI	(CONNECTION SIZES)	: DN25 (1") - ... - DN250 (10")
ONAYLAR	(APPROVALS)	: FM APPROVED

KARDAN MAFSALLI KOMPANSATÖR / FLANŞLI

EXPANSION JOINT WITH GIMBAL TYPE / WITH FLANGE



Parça No Part Number	Özellikler Properties	
	Parça Adı Part Name	Malzeme Material
1	Körük Bellows	AISI 304 AISI 316 - AISI 321 (Op.)
2	Bant Band	AISI 304 AISI 316 (Op.)
3	Ara Boru Intermediate Pipe	St 37.2 Karbon Çelik / Carbon Steel
4	Flanş Flange	St 37.2 Karbon Çelik / Carbon Steel
5	Mafsall Kolu Joint Arm	St 37.2 Karbon Çelik / Carbon Steel
6	Mafsall Tutucu Joint Holder	St 37.2 Karbon Çelik / Carbon Steel
7	Bağlantı Pimi Connection Pin	St 37.2 Karbon Çelik / Carbon Steel
8	Yaka Collar	St 37.2 Karbon Çelik / Carbon Steel
9	Pul Washer	St 37.2 Karbon Çelik / Carbon Steel

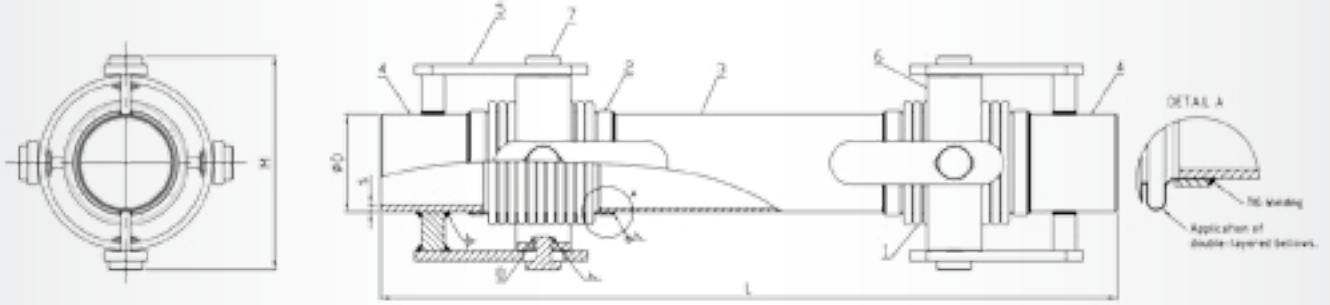
(Op.) = Opsiyonel Optional

Ölçüler Dimensions			Genleşmeler Expansions (L=mm)				Ölçüler Dimensions				
DN	M	s	x=100, y=100,z=100	x=100, y=200,z=200	x=100, y=300,z=300	x=100, y=400,z=400	Ø D (mm)	Ø k (mm)	f (mm)	b (mm)	d x n (mm)
DN 25	160	3,20	730	930	1130	1330	115	85	2	16	14 x 4
DN 32	160	3,20	730	930	1130	1330	140	100	2	18	18 x 4
DN 40	160	3,20	730	930	1130	1330	150	110	3	18	18 x 4
DN 50	185	3,60	790	990	1190	1400	165	125	3	20	18 x 4
DN 65	205	3,60	790	990	1240	1500	185	145	3	20	18 x 4
DN 80	215	4,00	840	1040	1270	1500	200	160	3	20	18 x 8
DN 100	280	4,50	840	1040	1300	1550	220	180	3	22	18 x 8
DN 125	335	5,00	970	1170	1480	1770	250	210	3	22	18 x 8
DN 150	345	5,00	970	1170	1480	1770	285	240	3	24	22 x 8
DN 200	435	6,30	1140	1360	1710	2060	340	295	3	26	22 x 12
DN 250	495	6,30	1140	1360	1710	2060	405	355	3	29	26 x 12

x, y ve z genleşmeleri toplam (+/-) değerleridir. x, y and z expansions are total (+/-) values.
Flanşlar TS EN 1092-1 Normundadır. Flanges are TS EN 1092-1 norm.

KARDAN MAFSALLI KOMPANSATÖR / KAYNAK BOYUNLU

EXPANSION JOINT WITH GIMBAL TYPE / WITH WELDED NECK



Parça No Part Number	Özellikler Properties	
	Parça Adı Part Name	Malzeme Material
1	Körük Bellows	AISI 304 AISI 316 - AISI 321 (Op.)
2	Bant Band	AISI 304 AISI 316 (Op.)
3	Ara Boru Intermediate Pipe	St 37.2 Karbon Çelik / Carbon Steel
4	Kaynak Boynu Welded Neck	St 37.2 Karbon Çelik / Carbon Steel
5	Mafsall Kolu Joint Arm	St 37.2 Karbon Çelik / Carbon Steel
6	Mafsall Tutucu Joint Holder	St 37.2 Karbon Çelik / Carbon Steel
7	Bağlantı Pimi Connection Pin	St 37.2 Karbon Çelik / Carbon Steel
8	Pul Washer	St 37.2 Karbon Çelik / Carbon Steel

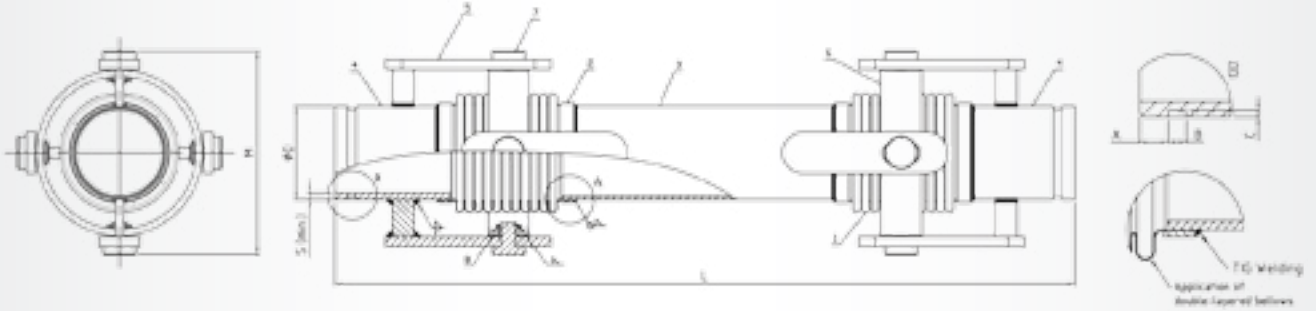
(Op.) = Opsiyonel *Optional*

Ölçüler Dimensions				Genleşmeler Expansions (L=mm)			
DN	Ø D	s	M	x=100, y=100,z=100	x=100, y=200,z=200	x=100, y=300,z=300	x=100, y=400,z=400
DN 25	33,7	3,2	160	710	910	1110	1310
DN 32	42,4	3,2	160	710	910	1110	1310
DN 40	48,3	3,2	160	710	910	1110	1310
DN 50	60,3	3,6	185	770	970	1170	1380
DN 65	76,1	3,6	205	770	970	1220	1480
DN 80	88,9	4,0	215	820	1020	1250	1480
DN 100	114,3	4,5	280	820	1020	1280	1530
DN 125	139,7	5,0	335	950	1150	1460	1750
DN 150	168,3	5,0	345	950	1150	1460	1750
DN 200	219	6,3	435	1120	1340	1690	2040
DN 250	273	6,3	495	1120	1340	1690	2040

x, y ve z genleşmeleri toplam (+/-) değerleridir. x, y and z expansions are total (+/-) values.

KARDAN MAFSALLI KOMPANSATÖR / YİVLİ

EXPANSION JOINT WITH GIMBAL TYPE / WITH GROOVED



Parça No Part Number	Özellikler Properties	
	Parça Adı Part Name	Malzeme Material
1	Körük Bellows	AISI 304 AISI 316 - AISI 321 (Op.)
2	Bant Band	AISI 304 AISI 316 (Op.)
3	Ara Boru Intermediate Pipe	St 37.2 Karbon Çelik / Carbon Steel
4	Yivli Bağlantı Boynu Welded Neck	St 37.2 Karbon Çelik / Carbon Steel
5	Mafsalsal Kolu Joint Arm	St 37.2 Karbon Çelik / Carbon Steel
6	Mafsalsal Tutucu Joint Holder	St 37.2 Karbon Çelik / Carbon Steel
7	Bağlantı Pimi Connection Pin	St 37.2 Karbon Çelik / Carbon Steel
8	Pul Washer	St 37.2 Karbon Çelik / Carbon Steel

(Op.) = Opsiyonel *Optional*

Ölçüler Dimensions			Genleşmeler Expansions (L=mm)				Ölçüler Dimensions			
DN	M	s	x=100, y=100,z=100	x=100, y=200,z=200	x=100, y=300,z=300	x=100, y=400,z=400	Ø D (mm)	A	B	C
DN 25	160	3,2	710	910	1110	1310	33,7	15,88	7,14	1,60
DN 32	160	3,2	710	910	1110	1310	42,4	15,88	7,14	1,60
DN 40	160	3,2	710	910	1110	1310	48,3	15,88	7,14	1,60
DN 50	185	3,6	770	970	1170	1380	60,3	15,88	8,74	1,60
DN 65	205	3,6	770	970	1170	1380	76,1	15,88	8,74	1,98
DN 80	215	4,0	820	1020	1250	1480	88,9	15,88	8,74	1,98
DN 100	280	4,5	820	1020	1250	1530	114,3	15,88	8,74	2,11
DN 125	335	5,0	950	1150	1460	1750	139,7	15,88	8,74	2,11
DN 150	345	5,0	950	1150	1460	1750	168,3	15,88	8,74	2,16
DN 200	435	6,3	1120	1340	1690	2040	219,1	19,05	11,91	2,34
DN 250	495	6,3	1120	1340	1690	2040	273	19,05	11,91	2,39

x, y ve z genleşmeleri toplam (+/-) değerleridir. x, y and z expansions are total (+/-) values. Yiv ölçüleri Roll Grow'dur.

LİMİT ROTLU DİLATASYON KOMPANSATÖRLERİ

WITH LIMIT ROD DILATATION EXPANSION JOINTS



TEKNİK BİLGİLER

TECHNICAL INFORMATION

Dilatasyon Kompansatörleri farklı temellere sahip binaların geçiş noktalarında (dilatasyon), bina çökmeleri ve depremden dolayı oluşabilecek, boru hatlarındaki gerilme ve kopmaları, yanıl sapmaları absorbe ederek tesisatın kesintisiz ve verimli çalışmasını sağlayan ara bağlantı parçalarıdır. Binalardaki tüm dilatasyon geçişlerinde kullanılır.

Sipariş aşamasında öngörülen yük değerleri, toplam hareket miktarı, hattaki akışkanın cinsi, kullanım yeri, bağlantı şekli, sistemin çalışma basıncı ve sıcaklığı bildirilmelidir.

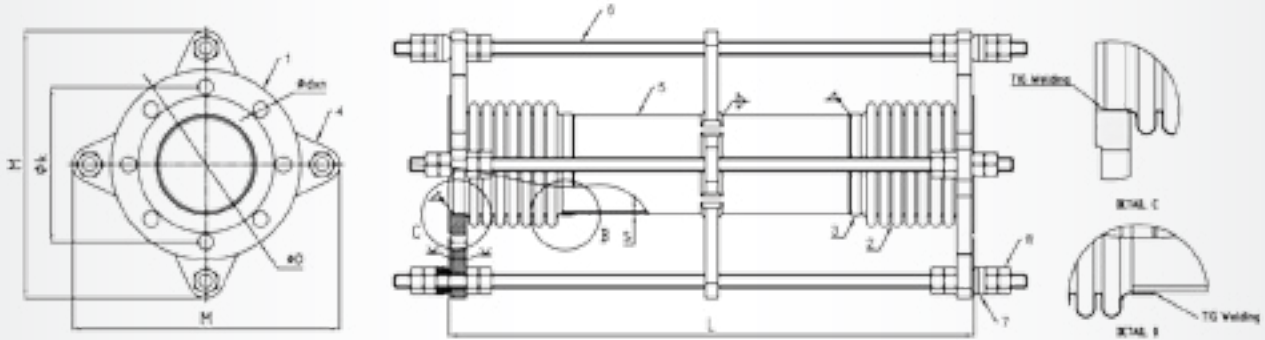
Dilatation expansion joints are intermediate fittings that ensure uninterrupted and efficient operation of the system by absorbing the tensions and ruptures and lateral offsets in the pipelines resulting from building collapses and earthquakes, at the dilatation points of the buildings that have different foundations. They are used in all kinds of dilatation applications in the buildings.

When placing an order, the estimated load values, total amount of movements, type of the fluid inside the line, place of utilization, type of the connection, the operating pressure and temperature of the system must be specified. operating pressure and temperature of the system must be specified.

DİZAYN BASINCI	(DESIGN PRESSURE)	: 16 kg/cm ²
SICAKLIK	(TEMPERATURE)	: -90 °C +550 °C
BAĞLANTI TİPLERİ	(CONNECTION TYPES)	: Flanşlı, Kaynak Boyunlu, Yivli
BAĞLANTI ÇAPLARI	(CONNECTION SIZES)	: DN25 (1") - ... - DN250 (10")
ONAYLAR	(APPROVALS)	: FM APPROVED

LİMİT ROTLU DİLATASYON KOMPANSATÖRÜ / FLANŞLI

LIMIT ROD DILATATION EXPANSION JOINTS / WITH FLANGE



Parça No Part Number	Özellikler Properties	
	Parça Adı Part Name	Malzeme Material
1	Flanş Flange	St 37.2 AISI 304 - AISI 316 (Op.)
2	Körük Bellows	AISI 304 AISI 316 - AISI 321 (Op.)
3	Bant Band	AISI 304 AISI 316 (Op.)
4	Limit Rot Tutucu Limit Rod Holder	St 37.2 Karbon Çelik / Carbon Steel
5	Ara Boru Intermediate Pipe	St 37.2 Karbon Çelik / Carbon Steel
6	Limit Rot Limit Rod	St 37.2 Karbon Çelik / Carbon Steel
7	Ring Ring	St 37.2 Karbon Çelik / Carbon Steel
8	Somun Nut	St 37.2 Karbon Çelik / Carbon Steel

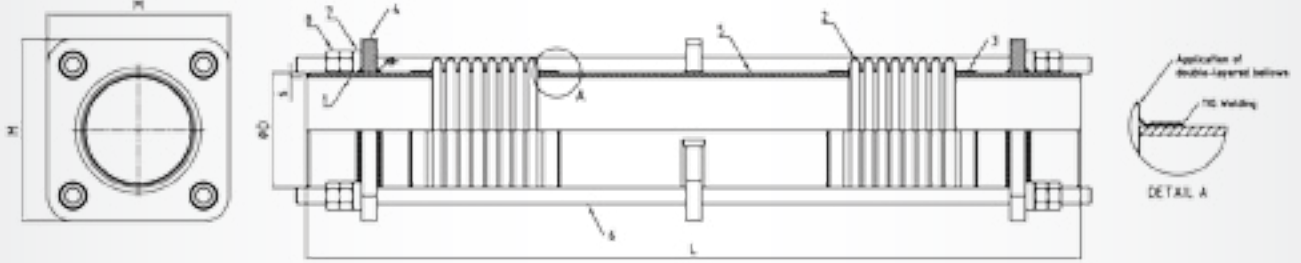
(Op.) = Opsiyonel Optional

Çap Size	Genleşmeler Expansions (L=mm)					Ölçüler Dimentions				
	x (mm)	y=25 (mm)	y=50 (mm)	y=75 (mm)	y=100 (mm)	Ø D (mm)	Ø k (mm)	S (mm)	d x n (mm)	M (mm)
DN 25	30	260	360	460	560	115	85	3,2	14 x 4	195
DN 32	30	260	360	460	560	140	100	3,2	18 x 4	240
DN 40	30	260	360	460	560	150	110	3,2	18 x 4	254
DN 50	30	360	460	560	660	165	125	3,6	18 x 4	273
DN 65	60	360	460	560	660	185	145	3,6	18 x 4	285
DN 80	60	410	510	610	710	200	160	4,0	18 x 8	308
DN 100	60	410	510	610	710	220	180	4,5	18 x 8	328
DN 125	60	460	660	760	860	250	210	5,0	18 x 8	358
DN 150	60	460	660	760	860	285	240	6,3	22 x 8	413
DN 200	60	510	700	800	900	340	295	6,3	22 x 12	468
DN 250	60	600	800	900	1000	405	350	6,3	26 x 12	557

Flanşlar TSEN 1092-1 Normundadır.

LİMİT ROTLU DİLATASYON KOMPANSATÖRÜ / KAYNAK BOYUNLU

LIMIT ROD DILATATION EXPANSION JOINTS / WITH WELDED NECK



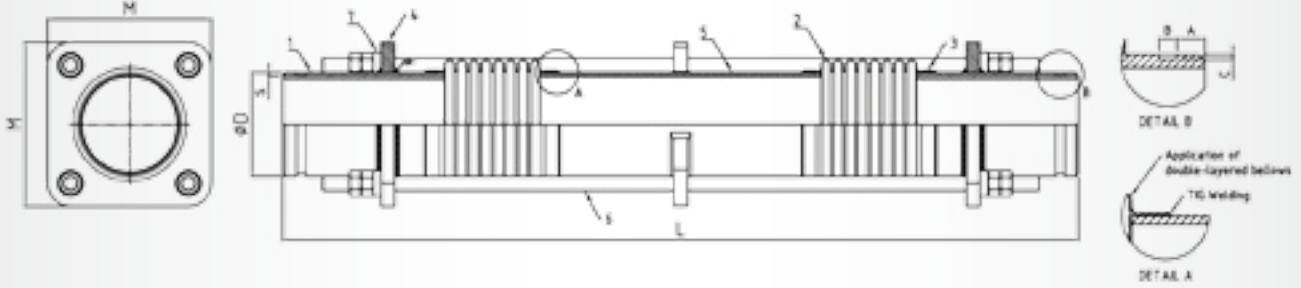
Parça No Part Number	Özellikler Properties	
	Parça Adı Part Name	Malzeme Material
1	Kaynak Boynu Welded Neck	St 37.2 AISI 304 - AISI 316 (Op.)
2	Körük Bellows	AISI 304 AISI 316 - AISI 321 (Op.)
3	Bant Band	AISI 304 AISI 316 (Op.)
4	Limit Rot Tutucu Limit Rod Holder	St 37.2 Karbon Çelik / Carbon Steel
5	Ara Boru Intermediate Pipe	St 37.2 Karbon Çelik / Carbon Steel
6	Limit Rod Limit Rod	St 37.2 Karbon Çelik / Carbon Steel
7	Ring Ring	St 37.2 Karbon Çelik / Carbon Steel
8	Somun Nut	St 37.2 Karbon Çelik / Carbon Steel

(Op.) = Opsiyonel Optional

Ölçüler Dimensions				Genleşmeler Expansions (L=mm)				
DN	Ø D	M	s	x (mm)	y=25 (mm)	y=50 (mm)	y=75 (mm)	y=100 (mm)
DN 25	33,7	111	3,20	30	550	650	750	850
DN 32	42,4	111	3,20	30	550	650	750	850
DN 40	48,3	111	3,20	30	550	650	750	850
DN 50	60,3	120	3,60	30	620	720	820	920
DN 65	76,1	156	3,60	60	620	720	820	920
DN 80	88,9	165	4,00	60	670	770	870	970
DN 100	114,3	183	4,50	60	670	770	870	970
DN 125	139,7	227	5,00	60	710	910	1010	1110
DN 150	168,3	247	5,00	60	710	910	1010	1110
DN 200	219	308	6,30	60	760	960	1050	1060
DN 250	273	346	6,30	60	860	1060	1150	1260

LİMİT ROTLU DİLATASYON KOMPANSATÖRÜ / YİVLİ

LIMIT ROD DILATATION EXPANSION JOINTS / WITH GROOVED



Parça No Part Number	Özellikler Properties	
	Parça Adı Part Name	Malzeme Material
1	Yiv Bağlantı Boynu Groove Connection Neck	St 37.2 AISI 304 - AISI 316 (Op.)
2	Körük Bellows	AISI 304 AISI 316 - AISI 321 (Op.)
3	Bant Band	AISI 304 AISI 316 (Op.)
4	Limit Rot Tutucu Limit Rod Holder	St 37.2 AISI 304 - AISI 316 (Op.)
5	Ara Boru Intermediate Pipe	Karbon Çelik Carbon Steel Paslanmaz Çelik Stainless Steel (Op.)
6	Limit Rod Limit Rod	Karbon Çelik Carbon Steel Paslanmaz Çelik Stainless Steel (Op.)
7	Ring Ring	Karbon Çelik Carbon Steel Paslanmaz Çelik Stainless Steel (Op.)
8	Somun Nut	Karbon Çelik Carbon Steel Paslanmaz Çelik Stainless Steel (Op.)

(Op.) = Opsiyonel Optional

Ölçüler Dimensions			Genleşmeler Expansions (L=mm)					Ölçüler Dimensions			
DN	M	S _(min)	x (mm)	y=25 (mm)	y=50 (mm)	y=75 (mm)	y=100 (mm)	Ø D (mm)	A	B	C
DN 25	111	3,20	30	550	650	750	850	33,7	15,88	7,14	1,60
DN 32	111	3,20	30	550	650	750	850	42,4	15,88	7,14	1,60
DN 40	111	3,20	30	550	650	750	850	48,3	15,88	7,14	1,60
DN 50	120	3,60	30	620	720	820	920	60,3	15,88	8,74	1,60
DN 65	156	3,60	60	620	720	820	920	76,1	15,88	8,74	1,98
DN 80	165	4,00	60	670	770	870	970	88,9	15,88	8,74	1,98
DN 100	183	4,50	60	670	770	870	970	114,3	15,88	8,74	2,11
DN 125	227	5,00	60	710	910	1010	1110	139,7	15,88	8,74	2,11
DN 150	247	5,00	60	710	910	1010	1110	168,3	15,88	8,74	2,16
DN 200	308	6,30	60	760	960	1050	1060	219,1	19,05	11,91	2,34
DN 250	346	6,30	60	860	1060	1150	1260	273	19,05	11,91	2,39

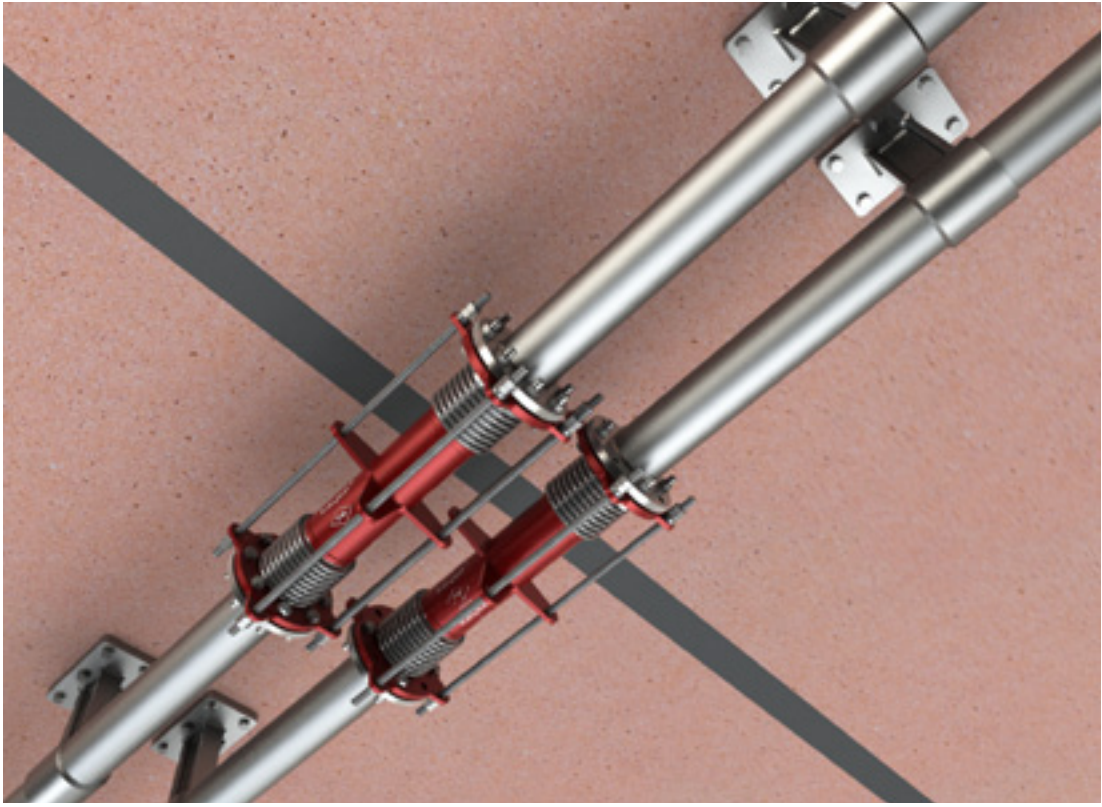
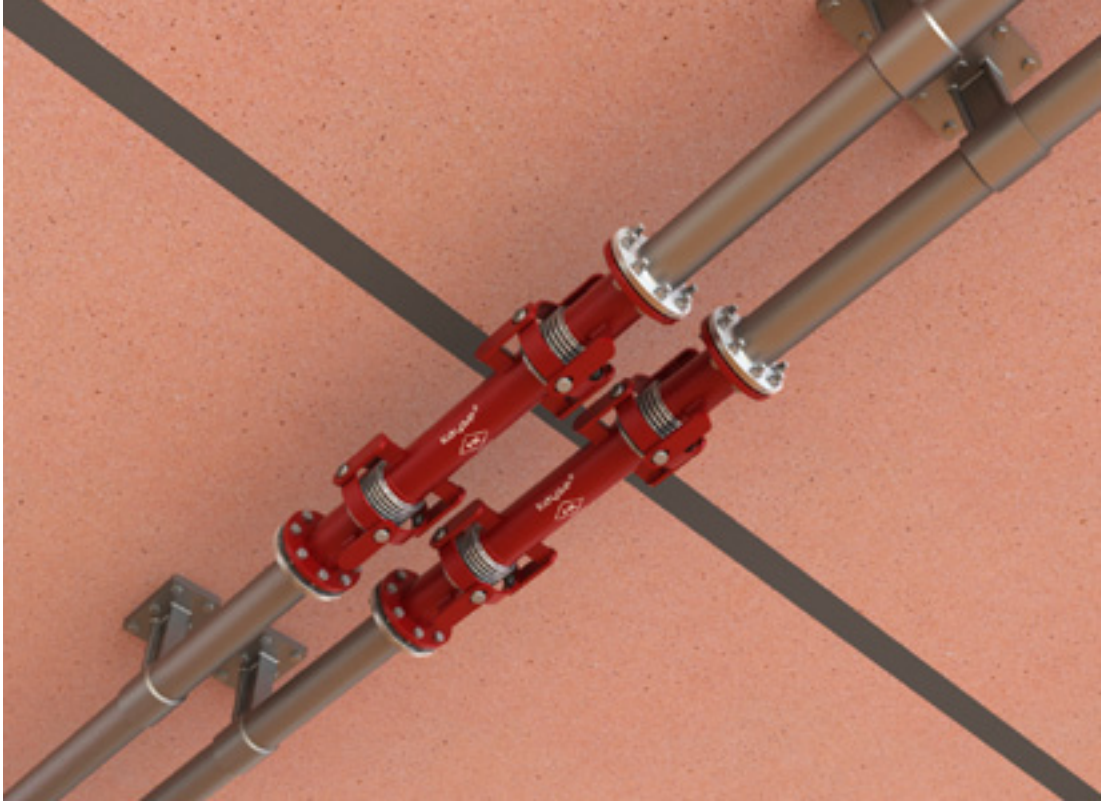
Yiv ölçüleri Roll Grow'dur.

MONTAJ DETAYLARI

MONTAGE DETAILS

Kardan Mafsallı deprem kompensatörleri bina geçiş noktasının (dilatasyon noktası) altına konulmalıdır. Her iki tarafı kaynaklı bağlantı ile sabitlenmeli, sabit noktalar boru çapının 4 katı kadar bir mesafeye konulmalıdır.

Earthquake expansion joints must be placed under the building transition point (dilatation point). Both side must be fixed with welded connection, fixed points should be placed at a distance of 4 times the diameter of the pipe.





KAYSE ENDÜSTRİYEL MAMÜLLER SAN. TİC. A.Ş.

Adres: Orhanlı Orta Mahalle Aktepe Sanayi Sitesi No:12 / B 34956 Tuzla / İstanbul

T : +90 216 304 00 65 (PBX)

F : +90 216 304 14 54

info@kayse.com.tr

www.kayse.com.tr