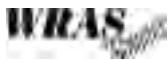


Druckminderer mit Verschraubungen aus Rotguss mit voll entlastetem Einsitzventil und eingebautem Schmutzfänger

Typ 681
für Wasser, neutrale und nicht klebende Flüssigkeiten, Pressluft und neutrale Gase

Pressure reducer with threaded connections made of red brass with pressure-relieved single seat valve and built-in dirt trap

Type 681
for water, neutral and non-sticking liquids, compressed air and neutral gas



DVGW-geprüft
WRAS zugelassen

Anforderungen

- DIN DVGW Richtlinien
- DIN EN 1567
- DIN 1988
- DGR 97/23/EG Kategorie I

Anschluss: G 1/2", 3/4", 1", 1 1/4", 1 1/2", 2"
Vordruck: bis 25 bar
Hinterdruck: 1 bis 7 bar (DVGW bis 6 bar)

Beschreibung auf der Rückseite.
Technische Daten auf Seite 7.3
Leistungstabelle auf Seite 7.4

Tested by DVGW (German Gas & Water Control Board)
WRAS approved product

Requirements:

- DIN DVGW guidelines
- DIN EN 1567
- DIN 1988
- PED 97/23/EC category I

Connection: G 1/2", 3/4", 1", 1 1/4", 1 1/2", 2"
Primary pressure: up to 25 bar
Secondary pressure: 1 to 7 bar (DVGW up to 6 bar)

For description see back of this page.
For technical data please see page 7.3
For capacity chart please see page 7.4

Druckminderer mit Verschraubung aus Rotguss mit voll entlastetem Einsitzventil und eingebautem Schmutzfänger

Typ 681

Vollmetallausführung, Gehäuse und Federhaube aus Rotguss, beiderseits Verschraubungen aus Messing für Eisenrohr, auf Wunsch mit Lötverschraubung für Kupferrohr.

Feder aus Federstahldraht mit Rostschutz, Siebe aus Edelstahl.

Maschenweiten:

G 1/2" bis G 1 1/4" = 0,6 mm,
G 1 1/2" und G 2" = 0,75 mm.

Sitze:

G 1/2" bis G 1 1/4" aus Edelstahl
G 1 1/2" und G 2" aus Rotguss

Membrane aus hochwertigem Kunststoff mit Gewebeeinlage, Dichtungen aus wärmebeständigem Kunststoff.

Gehäuse beiderseits mit Manometeranschluss G 1/4".

Vordruck bis 25 bar

Hinterdruck 1 - 7 bar (DVGW bis 6 bar)

Verwendung

Geeignet für Wasser bis 95 °C, Pressluft, neutrale Gase, neutrale und nicht klebende Flüssigkeiten. Verwendung in Hauswasserversorgungsanlagen sowie für gewerbliche und industrielle Anlagen.

Zubehör:

Typ 36 Manometer 0-10 bar mit Gehäusedurchmesser 50 mm und Anschlusszapfen G 1/4" rückseitig

Ersatzteil:

Kompletter Ventileinsatz einschließlich Schmutzfänger

Pressure reducer with threaded connections made of red brass with pressure-relieved single seat valve and built-in dirt trap

Type 681

Entirely made of metal, body and spring bonnet made of red brass, screw joints made of brass, on both sides, for iron pipes. If requested, with soldered joint for copper pipes.

Spring made of rust resistant. Strainers made of stainless steel.

Mesh sizes:

G 1/2" to G 1 1/4" = 0.6 mm,
G 1 1/2" and G 2" = 0.75 mm.

Seats:

G 1/2" to G 1 1/4" made of stainless steel
G 1 1/2" and G 2" made of red brass

Diaphragm made of high-quality plastic with insert of fabric, gasket made of heat resistant-plastic.

Body with G 1/4" connection for pressure gauge on both sides.

Primary pressure up to 25 bar

Secondary pressure 1 – 7 bar (DVGW up to 6 bar)

Use

Suitable for water up to 95 °C, compressed air, neutral gas, neutral and non-sticking liquids. Use in domestic water supply systems as well as commercial and industrial plants.

Accessories:

Type 36 pressure gauge 0-10 bar, body with a diameter of 50 mm, connection pin G 1/4" at the rear end

Spare part:

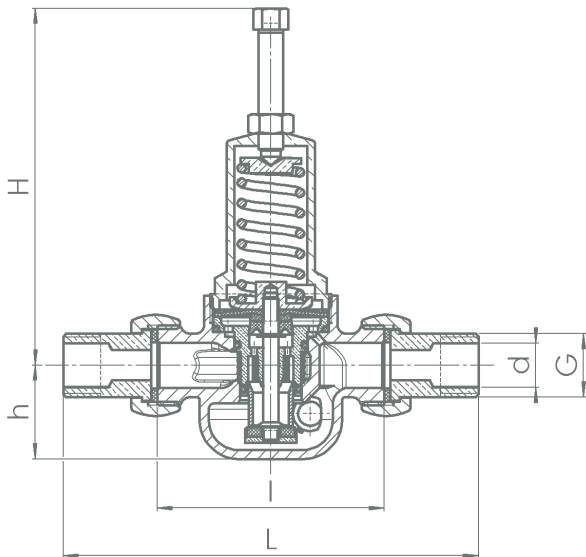
Complete valve insert including dirt trap

681: Anschluss, Einbaumaße, Einstellbereiche

681: Connection, installation dimensions, ranges of adjustment

Anschluss connection	G G	1/2"	3/4"	1"	1 1/4"	1 1/2"	2"
Vordruck primary pressure	bar bar(g)	bis 25 up to	bis 25 up to	bis 25 up to	bis 25 up to	bis 25 up to	bis 25 up to
Hinterdruck secondary pressure	bar bar(g)	1 - 7	1 - 7	1 - 7	1 - 7	1 - 7	1 - 7
Einbaumaße in mm installation dimensions in mm	d L l H h	15 135 75 110 30	22 160 92 110 42	28 178 98 150 46	35 186 98 160 46	42 226 128 190 52	54 260 148 265 75
Gewicht, weight	kg	0,80	1,30	1,70	1,90	3,60	6,70

681



d: Lötverschraubung
Soldered joint

Einstellanweisung:

Der Druckminderer muss in Pfeilrichtung eingebaut werden. Vor der Neueinstellung ist die Feder zu entspannen.

Bei ruhendem Druck (Nullverbrauch) ist die Einstellschraube solange nach rechts zu drehen, bis das Manometer den gewünschten Enddruck anzeigt. Bei der Einstellung ist zu berücksichtigen, dass der bei Nullverbrauch eingestellte Enddruck bei Wasserentnahme durch Reibungsverluste noch etwas absinkt.

Installation instructions:

Please install the pressure reducer in the direction of the arrow. The spring must be relaxed before changing the setting. With no pressure (no consumption) please turn the screw to the right until the pressure gauge indicates the required end pressure. When adjusting please consider that the end pressure adjusted while there is no consumption, due to loss by friction will drop a bit more when water is drawn.

Werkstoffe • Materials

Bauteil, component	Werkstoff, material	DIN EN	ASTM / AISI
Gehäuse, body	Rotguss, red brass	CC491K	B62 C83600
Innenteile, internal parts	Messing, brass	CW614N	B124 C37700
Druckfeder, pressure spring	Federstahl, spring steel	1.1200	-
Sieb, strainer	Edelstahl, stainless steel	1.4301	AISI 304

Größen- bzw. Leistungsbestimmung von Druckminderern Typ 681

Für Flüssigkeiten:

Mit Hilfe des Diagramms lässt sich zu einer verlangten Durchflussmenge V (m^3/h) die erforderliche Nennweite (DN) bestimmen.
In Hauswasserversorgungsanlagen soll nach DVGW-Richtlinien (DIN 1988) eine Durchflussgeschwindigkeit von 2 m/s nicht überschritten werden.

Für Pressluft und andere gasförmige Medien:

Die übliche Durchflussgeschwindigkeit für Pressluft liegt bei 10 - 20 m/s.

Für gasförmige Medien ist die Durchflussmenge V immer in Betriebskubikmeter/Stunde einzusetzen.

Liegt die Durchflussmenge in Normalkubikmeter vor, so ist vor Benutzung des Diagramms in Betriebskubikmeter umzurechnen.

$$V(m^3/h) = \frac{V_{\text{Norm}} (Nm^3/h)}{\rho_{\text{absolut}} (\text{bar})} = \frac{V_{\text{Norm}}}{p_{\text{ü}}+1}$$

Betriebskubikmeter sind auf den Druckzustand des Mediums hinter dem Druckminderer bezogen.

Determination of size and capacity of pressure reducers Type 681

For liquids:

By the help of the diagram, the necessary diameter (DN) can be determined for a required flow rate V (m^3/h).
In domestic water supply systems a flow speed of 2 m/s should not be exceeded according to the DVGW guidelines (DIN 1988).

For compressed air and other gaseous media:

The usual flow speed for compressed air is 10 – 20 m/s.

For gaseous media the flow rate V always should be stated in industrial m^3/h .

If the flow rate is given in normal cubic meters, these normal cubic meters should be converted into industrial cubic meters before using the diagram.

$$V(m^3/h) = \frac{V_{\text{norm.}} (Nm^3/h)}{\rho_{\text{absol.}} (\text{bar})} = \frac{V_{\text{norm.}}}{p_g+1}$$

Industrial cubic meters refer to the pressure condition of the medium behind the pressure reducer.

