

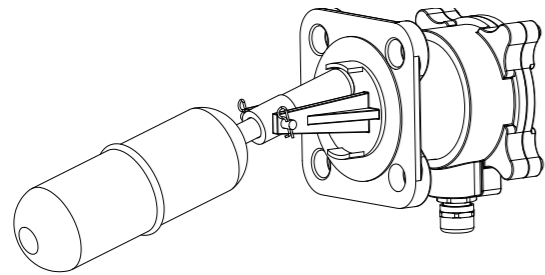
F1 Serisi Seviye Şalterleri Montaj ve Kullanma Kılavuzu



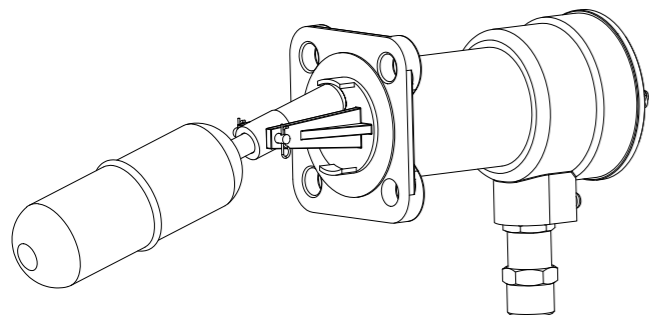
v1.01/030913

TR

- LÜTFEN CİHAZI DEVREYE ALMADAN BU DÖKÜMANI DİKKATLİCE OKUYUN,
- CİHAZIN ELEKTRİKSEL BAĞLANTISI YETKİLİ BİR PERSONEL TARAFINDAN YAPILMALIDIR, AKSİ HALDE CİDDİ YARALANMALAR VEYA ÖLÜM TEHLİKESİ İLE KARŞI KARŞIYA KALINABİLİR,
- BU DÖKÜMAN DAHA SONRA KOLAY ERİŞİLEBİLECEK BİR YERDE MUHAFAZA EDİLMELİDİR,
- BU DÖKÜMANDA VERİLEN TEKNİK BİLGİLER VE BAĞLANTI ŞEMASI DIŞINDA KESİNLİKLE CİHAZA ENERJİ VERİLMEMELİDİR,
- BU DÖKÜMANDA YAPILMASI SAKINCALI OLARAK BELİRTİLEN UYGULAMALAR CİHAZI GARANTİ KAPSAMI DIŞINA ÇIKARTABİLİR,
- BUDÖKÜMANINSİZEYARDIMCIOLAMADIĞINIDÜŞÜNÜYORSANIZ, İLETİŞİM BİLGİLERİMİZDEN BİZE ULAŞIN.



F1
Standart Modeller



F1
Ex - Proof Modeller

1. GENEL

1.1 Genel Bilgiler

F1 Standart ve F1 Exproof tip manyetik şamandıralı seviye şalterleri, tankların içerisindeki her türlü sıvının seviyelerini belirlemek için kullanılırlar. Harici besleme kaynağı olmadan çalışma özelliği, yandan montaj (L Tipi ürünler üstten montaj), geniş basınç ve sıcaklık aralığı, komple AISI 316 paslanmaz sıvı temas yüzeyi ile geniş kullanım alanına sahiptir.

1.2 Çalışma Prensibi

Kayse F1 Standart ve F1 Exproof tip Manyetik Seviye Şalterleri, basınçlı ve basınçsız kaplardaki sıvı seviyelerinin kontrolünü yapabilmektedir. Sıvı seviyesinin değişimi ile hareket eden şamandıra, mıknatısın konum değiştirmesini, bu sayede mikroswitch'in uyarılmasını ve anahtarlama yapmasını sağlamaktadır. Alınan kuru kontak ile otomasyon sistemlerine bilgi gönderilebileceği gibi tank armatürlerini de direkt veya indirekt kumanda ederek kuru kontak verir, tank içindeki sıvıyı sürekli kontrol altında tutar.

1.3 Özellikler

- Harici beslemeye gerek duymaz,
- Geniş basınç ve sıcaklık aralıklarında kullanılabilir,
- Komple AISI 316 kalite paslanmaz çelik sıvı temas yüzeylidir,
- Uzun anahtarlama ömürüdür,
- Çeşitli yoğunluk ve özellikteki sıvılarda kullanılabilir,
- Yüksek vibrasyonda çalışabilir,
- Estetik görünüm ve farklı model ve tiplerde özel imalat,
- Ex II 1/2 Gc Ex d II AT6 ortamlarda kullanılabilir (sadece F1 Exproof Tipler)

1.4 Kullanım Alanları

- Gemi İnşaa Sanayi, Yakıt ve Yağ Tankları, Pis Su-Temiz Su Tankları,
- Asit Tankları, Kondens Tankları,
- Alarm ve Hertürlü Otomasyon Sistemleri,
- Pompa, Selenoid Vana, Aktüatörlü Vana, Hidrofor On/Off Sistemleri,
- Kimya - Petro Kimya Sanayi,
- Yanıcı, Patlayıcı Gaz Ortamlarında (yalnız F1 Exproof Tipler),
- Tüm Basınçlı veya Basınçsız Kaplarda,

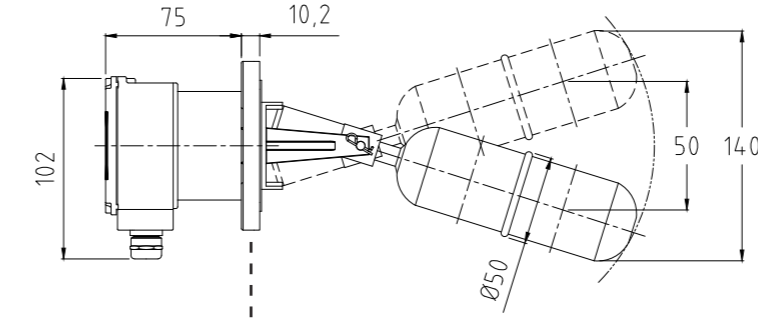
2. TEKNİK BİLGİLER

Kontak Yapısı	: 1 Adet NO (Normalde Açık) + NC (Normalde Kapalı) Changeover Switch - Kuru Kontaklı
Kontak Kapasitesi	: 250 VAC 15A maks. (EN 61058-1)
Buat	: Alüminyum Enjeksiyon
Klamens Bağlantısı	: Vidasız Klamens Bağlantı Sistemi
Kablo Bağlantıları	: M16 (IP68) Rakor (Ø4-8mm max. 1,5mm ² kesitli) (Exproof Modeller, 1/2" Exproof Rekorlu Ø4-10mm max. 3x2,5mm ² kesitli kablolar)
Montaj	: Yandan Montaj (L Tipi Modeller Üstten Montaj)
Çalışma Basıncı	: PN10 / PN16 (Opsiyonel)
Çalışma Sıcaklığı	: -25 +150 °C
Depolama Sıcaklığı	: -15 +60 °C
Sıvı Temas Yüzeyleri	: AISI316 (1.4401)
Min. Yoğunluk	: > 0,7 g/cm ³
Ağırlık	: Min. 1,4 kg - Max. 1,6 kg modellere göre
Onaylar	: TSEK, TL, BV, Atex (sadece Exproof tipler)

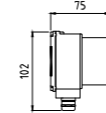
Voltaj	İndüktif Olmayan Yükler (A)				İndüktif Yükler (A)				
	Rezistif Yük		Lamba Yükü		İndüktif Yük		Motor Yükü		
	NC	NO	NC	NO	NC	NO	NC	NO	
125 VAC	15	3	1,5	15	5	2,5	15	3	1,5
250 VAC									
8 VDC	15	3	1,5	15	5	2,5	15	5	2,5
14 VDC	15	3	1,5	10	5	2,5	10	5	2,5
30 VDC	2	2	1,4	1	1	1	1	1	1
125 VDC	0,4	0,4	0,4	0,03	0,03	0,03	0,03	0,03	0,03
250 VDC	0,2	0,2	0,2	0,02	0,02	0,02	0,02	0,02	0,02

3. MODELLER

F1 Standart modelleri **F1 I Tipi**, **F2 Tipi** ve **F1 L Tipi**'dir. F1 Exproof modelleri **F1 Exproof I Tipi**, **F1 Exproof Z Tipi** ve **F1 Exproof L Tipi**'dir. F1 Serisi Seviye Şalterleri standart olarak 94x94 kare flanşlıdır. Tüm modellere **DIN**, **ANSI** ve **JIS** normu flanşlar uygulanabilir.

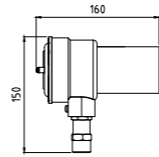


Standart Modeller

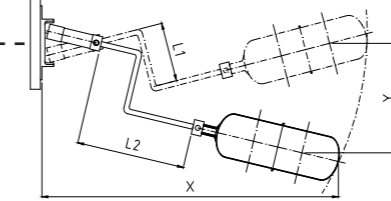


I Tipi Modeller

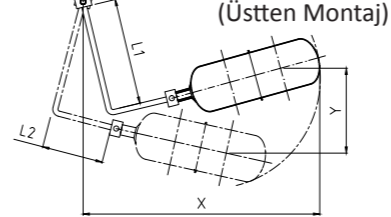
Ex Proof Modeller



Z Tipi Modeller



L Tipi Modeller (Üstten Montaj)



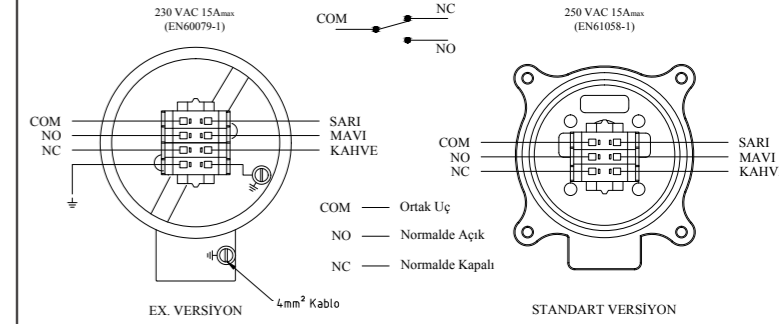
I Tipi Modeller	L	X	Y (Regülasyon)
	100 mm	290 mm	105 mm
200 mm	390 mm	155 mm	
300 mm	485 mm	210 mm	
400 mm	580 mm	265 mm	

Z Tipi Modeller	L1	L2	X	Y (Regülasyon)
	100 mm	50 mm	235 mm	80 mm
200 mm	150 mm	285 mm	100 mm	
300 mm	250 mm	310 mm	125 mm	
400 mm	300 mm	355 mm	150 mm	
	250 mm	380 mm	170 mm	
	300 mm	430 mm	195 mm	
	350 mm	455 mm	220 mm	
	400 mm	505 mm	240 mm	

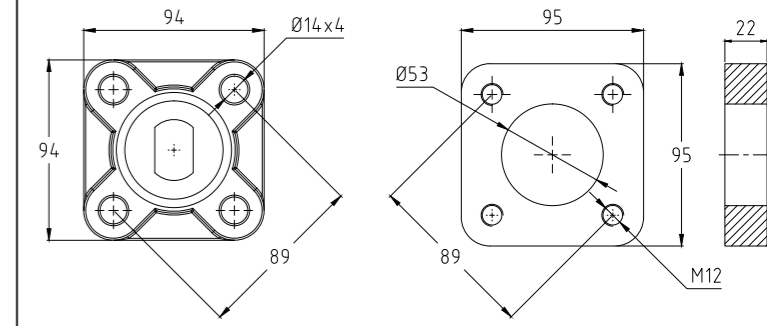
L Tipi Modeller	L1	L2	X	Y (Regülasyon)
	100 mm	100 mm	260 mm	105 mm
200 mm	200 mm	385 mm	155 mm	
300 mm	300 mm	505 mm	210 mm	
400 mm	400 mm	630 mm	265 mm	

4. BAĞLANTILAR

4.1 Elektrik Bağlantıları



4.2 Mekanik Bağlantılar



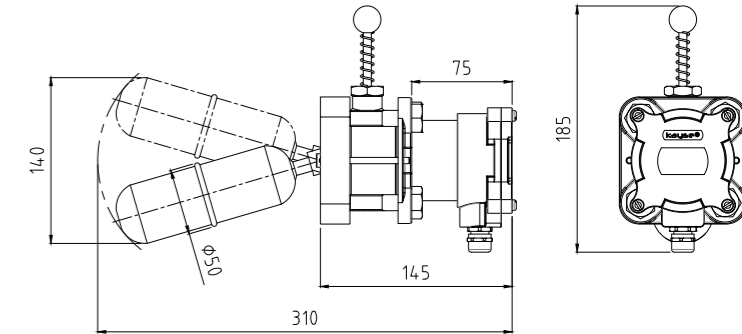
F1 Bağlantı Flanşı

F1 Karşı Flanş

DIN, ANSI ve JIS gibi Norm Flanşlı uygulamalarda kullanılan flanş standartı dikkate alınmalıdır.

5. TEST KOLU UYGULAMALARI

F1 Standart Seviye Şalterleri ile karşı flanş arasına monte edilebilen test kolu ile F1 seviye şalterini sökmeye veya tankı doldurma - boşaltma işlemine gerek kalmadan çalışma testi yapılabilir.



6. ARIZA

6.1 Mekanik Test İşlemleri

F1 Serisi Seviye Şalterleri, mekanik olarak elle rahat hareket ettirilebilmelidirler. Şamandıra pozisyonu dikey konumda çalışacak şekilde tutulduğunda herhangi bir takılma olmadan çalışabilmelidir.

6.2 Elektriksel Test İşlemleri

Ürün kuru kontaklı yapıdadır. Ölçü aletinin Ω kademesinde,

- Şamandıra aşağı pozisyonda iken COM - NO kontakları arası kısa devre (sıfıra yakın bir direnç değeri) COM - NC arası açık devre okunmalıdır,
- Şamandıra yukarı pozisyonda iken COM - NC kontakları arası kısa devre (sıfıra yakın bir direnç değeri) COM - NO arası açık devre okunmalıdır,

KAYSE ENDÜSTRİYEL MAM. SAN. TİC. A.Ş.

Orhanlı Orta Mh. Aktepe San. Sit. No:12/B TUZLA/İSTANBUL

Tel : 0216 304 00 65 teknik@kayse.com.tr
Faks : 0216 304 14 54 www.kayse.com.tr

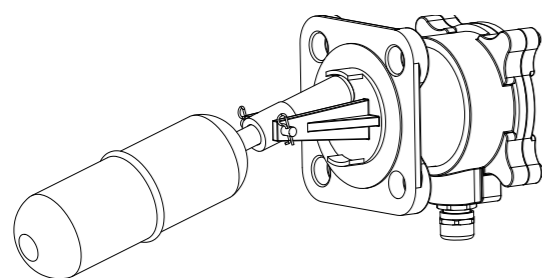
Installation and Operation Guide for F1 Series Level Switches



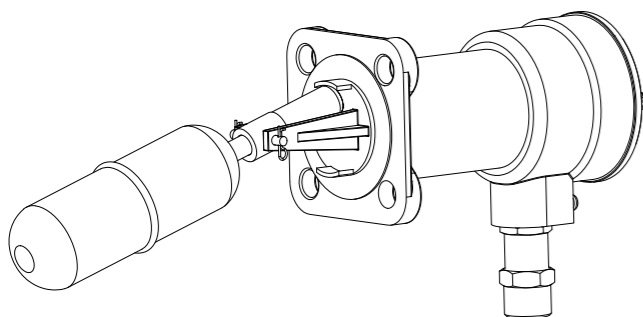
v1.01/030913

EN

- READ THIS DOCUMENT CAREFULLY BEFORE COMMISSIONING THE DEVICE,
- ELECTRICAL CONNECTION OF THE DEVICE MUST BE MADE BY AUTHORIZED PERSONNEL OTHERWISE THERE IS DANGER OF SERIOUS INJURY OR DEATH,
- THIS DOCUMENT LATER SHOULD BE KEPT IN AN EASILY ACCESSIBLE PLACE,
- ENERGY STRICTLY SHOULD NOT BE GIVEN TO THE DEVICE EXCEPT FOR CONNECTION SCHEMA AND TECHNICAL INFORMATION GIVEN IN THIS GUIDE,
- APPLICATIONS DEFINED IN THIS GUIDE AS INAPPROPRIATE CAN TERMINATE WARRANTY OF PRODUCT,
- IF YOU THINK THIS GUIDE IS NOT HELPFULL PLEASE CONTACT US FROM OUR CONTACT INFORMATION,



F1 Standard Models



F1 Ex - Proof Models

1. GENERAL

1.1 General Informations

F1 Standard and F1 Exproof Type Magnetic Float Level Switches are used to determine the levels of all kinds of liquids in the tanks. They have a wide usage area with their sidewise montage (L Types top mounting), wide pressure and temperature range, complete AISI 316 corrosion resistant liquid contact surface.

1.2 Method of Operation

Kayse F1 Standart and F1 Exproof type Magnetic Level Switches can check the levels of the liquids in pressurized and unpressurized containers. The float, which moves with the change of the liquid level, enables the magnet to change its location, and hence, to stimulate the microswitch and its switching. With the dry contact received, not only can information be sent to the automation systems, but also it gives dry contact by controlling directly or indirectly the tank armatures as well, and it keeps the liquid within the tank under continuous control.

1.3 Properties

- Doesn't require external power,
- Possibility to use in wide pressure and temperature ranges,
- AISI 316 quality stainless steel wetted parts,
- Long switch life, can operate in high vibration,
- Possibility to use in liquids with various densities and spec.,
- Aesthetic look, special production on-demand in different types,
- **Ex** II 1/2 Gc Ex d II AT6 environments available (only F1 Exproof Types)

1.4 Application Areas

- Shipbuilding Industry, Fuel-Oil Tanks, Waste-Clean Water Tanks,
- Asid Tanks, Condense Tanks,
- Alarms and all kinds of Automation Systems,
- Pumps, Solenoid Valves, Valves with Actuators, Hydrophore On/Off Systems,
- Chemical - Petro Chemical Industry,
- Inflammable, Explosive Gas Environments (only F1 Exproof Types),
- All Pressurized and Non-Pressurized Containers,

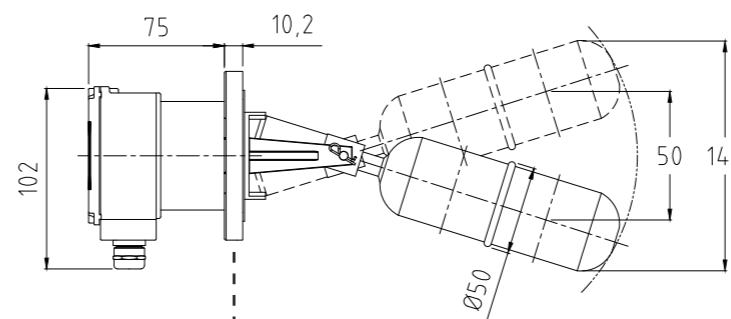
2. TECHNICAL DETAILS

Switch Form	: 1 Piece NO (Normally Open) + NC (Normally Closed) Changeover Switch - Dry Contact
Switch Capacity	: 250 VAC 15A max. (EN 61058-1)
Switch Box	: Alüminium Injection
Terminal Conn.	: Non-screw Terminal Connector System
Cable Conn.	: M16 (IP68) Cable Gland (ø4-8mm max. 1,5mm ²) (for Exproof Models, 1/2" Exproof Cable Gland ø4-10mm max. 3x2,5mm ²)
Mounting	: Side Mounting (L Type Models top mounting)
Working Pressure	: PN10 / PN16 (Optional)
Working Temp.	: -25 +150 °C
Storage Temp.	: -15 +60 °C
Wetted Parts	: AISI316 (1.4401)
Min. Density	: > 0,7 g/cm ³
Weight	: Min. 1,4 kg - Max. 1,6 kg according to models
Approvals	: TSEK, TL, BV, Atex (only Exproof types)

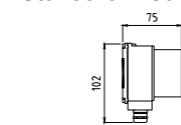
Rated Voltage	Non-Inductive Load (A)				Inductive Load (A)			
	Resistive Load		Lamp Load		Inductive Load		Motor Load	
	NC	NO	NC	NO	NC	NO	NC	NO
125 VAC	15	3	1,5	15	5	2,5	15	3
250 VAC								
8 VDC	15	3	1,5	15	5	2,5	15	3
14 VDC	15	3	1,5	10	5	2,5	10	3
30 VDC	2	2	1,4	1	1	1	1	1
125 VDC	0,4	0,4	0,4	0,03	0,03	0,03	0,03	0,03
250 VDC	0,2	0,2	0,2	0,02	0,02	0,02	0,02	0,02

3. MODELS

F1 Standard models are **F1 I Type**, **F2 Z Type** and **F1 L Type**. F1 Exproof models are **F1 Exproof I Type**, **F1 Exproof Z Type** and **F1 Exproof L Type**. F1 Series Level Switches include 94x94 square flange. DIN, ANSI and JIS norms can applicable to all models.

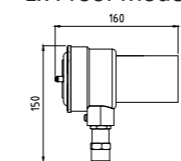


Standard Models

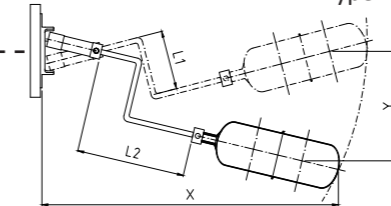


I Type Models

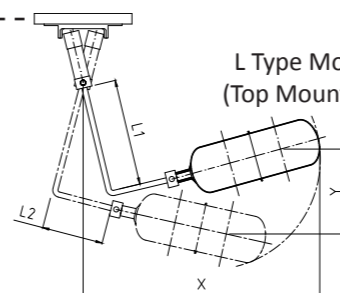
Ex Proof Models



Z Type Models



L Type Models (Top Mounting)



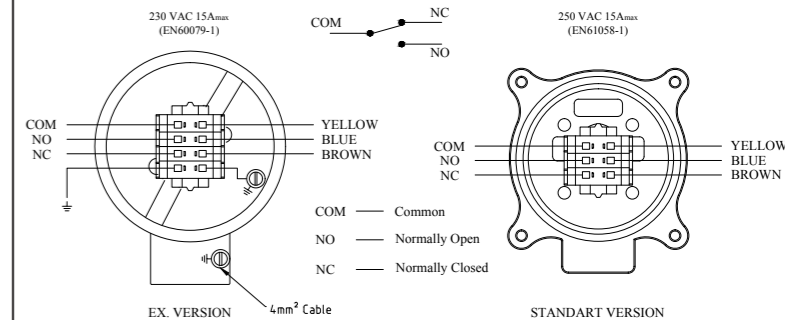
I Type Models	L	X	Y (Regulation)
	100 mm	290 mm	105 mm
	200 mm	390 mm	155 mm
	300 mm	485 mm	210 mm
	400 mm	580 mm	265 mm

Z Type Models	L1	L2	X	Y (Regulation)
	100 mm	50 mm 100 mm	235 mm 285 mm	80 mm 100 mm
	200 mm	150 mm 200 mm	310 mm 355 mm	125 mm 150 mm
	300 mm	250 mm 300 mm	380 mm 430 mm	170 mm 195 mm
	400 mm	350 mm 400 mm	455 mm 505 mm	220 mm 240 mm

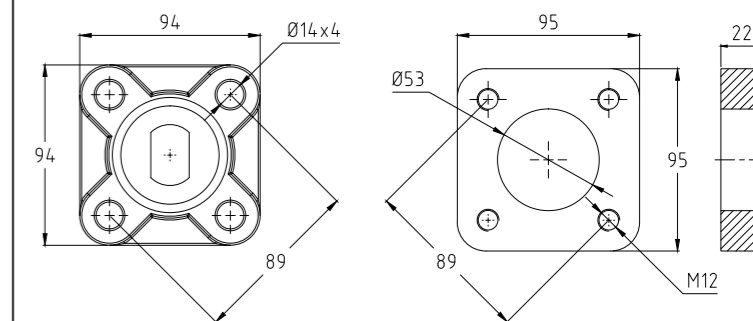
L Type Models	L1	L2	X	Y (Regulation)
	100 mm	100 mm	260 mm	105 mm
	200 mm	200 mm	385 mm	155 mm
	300 mm	300 mm	505 mm	210 mm
	400 mm	400 mm	630 mm	265 mm

4. CONNECTIONS

4.1 Electrical Connections



4.2 Mechanical Connections



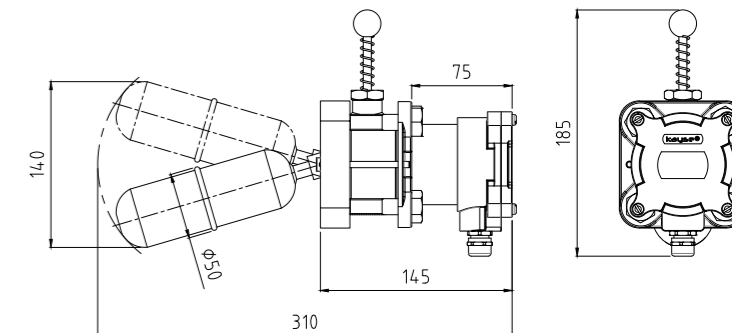
F1 Connection Flange

F1 Counter Flange

The flange standart should be considered if DIN, ANSI or JIS norms applied.

5. TEST ARM APPLICATIONS

Thanks to the test equipment mountable between F1 and counter flange, the operating test can be performed without having or remove F1 level switch or perform tank fill-discharge operations.



6. MALFUNCTION

6.1 Mechanical Test Applications

The float should be able to move freely by hand as mechanical. And the float should work easily at vertical position.

6.2 Electrical Test Applications

Switch form of product is dry contact. At Ω level of measuring device,

- Short circuit should be read (the resistance value close to zero) between COM - NO contacts and open circuit should be read between COM - NC contacts when the float looks down,
- Short circuit should be read (the resistance value close to zero) between COM - NC contacts and open circuit should be read between COM - NO contacts when the float looks up,

KAYSE ENDUSTRIYEL MAM. SAN. TIC. A.S.

Orhanlı Orta District, Aktepe Industrial Zone, No. 12/B TUZLA
İSTANBUL / TURKEY

Tel : + 90 216 304 00 65
Fax : + 90 216 304 14 54

teknik@kayse.com.tr
www.kayse.com.tr