

**Hochleistungs-Sicherheitsventile für
Pressluft aus Messing mit Nirofeder**

Typ 812
für Luft, neutrale Gase und Dämpfe

**High-performance safety valves
for compressed air made of brass with
stainless steel spring**

Type 812
for air, neutral gas and steam



**mit Zulassung Deutsche Bahn
with German Federal Railway Approval**

TÜV-Bauteil-Prüfzeichen: 2003
Kennbuchstaben: D/G (S/G)

Anforderungen:
- AD 2000-Merkblatt A2
- DIN EN ISO 4126-1
- DGR 97/23/EG
- DB 055-2008-212
- DIN 5589*

Anschluss: G 1/2", 3/4", 1", 1 1/4", 1 1/2", 2"
Einstelldruck: 0,2 bis 40 bar

Beschreibung und Leistungstabelle auf der Rückseite.
Technische Daten auf Seite 2.59.

TÜV test certificate: 2003
Code letters: D/G (S/G)

Requirements:
- AD 2000 Data Sheet A2
- DIN EN ISO 4126-1
- PED 97/23/EC
- DB 055-2008-212 (German Railways certification)
- DIN 5589*

Connection: G 1/2", 3/4", 1", 1 1/4", 1 1/2", 2"
Set pressure: 0.2 to 40 bar

For description and capacity chart see back of this
page. For technical data please see page 2.59.

Pressluft-Sicherheitsventile aus Messing mit Nirofeder Typ 812

Zylindrische Bauform, mit Federbelastung, Feder aus Edelstahl. Einstelldruck durch Plombenkappe gesichert, Kegel durch Rändelmutter anlüftbar.

Verwendung

Zur Absicherung von Druckbehältern/-systemen für Luft und andere neutrale, ungiftige und nicht brennbare Gase, die frei in die Umgebung abgeblasen werden dürfen. Auf Grund der hohen Abblaseleistungen eignet sich das Ventil besonders zur Absicherung von Druckkesseln und Kompressoren.

Dichtungsvarianten

Standard mit NBR (Perbunan)-Dichtung

- Mediumtemperatur bis 130 °C
- Einstellbereich: 0,2 bis 40 bar

FKM (Viton)-Dichtung

- Mediumtemperatur bis 200 °C
- Einstellbereich: 0,2 bis 40 bar

PTFE (Teflon)-Dichtung

- Mediumtemperatur bis 225 °C
- Einstellbereich: 1 bis 40 bar

Zubehör:

Abblase- und Schutzhaube aus Edelstahl

Pressluft-Sicherheitsventile werden werkseitig eingestellt geliefert.

* Hinweis: Bei der Verwendung von Sicherheitsventilen mit Einstelldruck 10,5 bar muß sichergestellt sein, dass beim Ansprechen dieser Sicherheitsventile der abzuführende Volumenstrom so groß ist, dass der zugelassene Momentanüberdruck von 11 bar – gemäß DIN EN 286-3:1994 und DIN EN 286-4:1994 – nicht überschritten wird.

Pneumatic safety valves made of brass with stainless steel spring Type 812

Cylindrical design, spring-loaded, spring made of stainless steel. Seal cap prevents unauthorized changing of set pressure. Knurled nut to lift the valve cone.

Use

For the protection of pressure tanks and systems for air and other neutral, non-toxic and non-combustible gas that can be blown off into the atmosphere. The high blowing-off capacity makes this valve particularly suitable for protecting pressure boilers and compressors.

Gasket Material Selection

Standard with NBR (Perbunan) gasket

- Medium temperature up to 130 °C
- Range of adjustment: 0.2 to 40 bar

FKM (Viton) gasket

- Medium temperature up to 200 °C
- Range of adjustment: 0.2 to 40 bar

PTFE (Teflon) gasket

- Medium temperature up to 225 °C
- Range of adjustment: 1 to 40 bar

Accessories:

Blowing off and protection cover made of stainless steel

Pneumatic safety valves are set by the manufacturer.

* Remark: When using safety valves with set pressure 10,5 bar, please make sure that when the valves open that the flow volume flow is large enough to ensure that the permitted momentary overpressure of 11 bar – according to DIN EN 286-3:1994 and DIN EN 286-4:1194 – is not exceeded.

Leistungstabelle

Abblaseleistung bei 10 % Drucküberschreitung

Capacity chart

Blowing-off rates at 10 % above set pressure

812	Anschluss G	1/2"	3/4"	1"	1 1/4"	1 1/2"	2"
	connection G						
Luft	Einstelldruck						
	bar						
Nm³/h	set pressure						
air	bar (g)						
Nm³/h	0,2	58	156	225	376	376	721
	0,3	72	179	258	430	430	786
	0,4	84	197	284	473	473	851
	0,5	96	215	310	517	517	916
	0,6	108	234	337	563	563	981
	0,7	119	257	371	618	618	1046
	0,8	128	277	399	666	666	1111
	0,9	138	298	429	715	715	1176
	1	147	319	459	766	766	1370
	1,5	194	419	604	1007	1007	1827
	2	245	520	749	1249	1249	2325
	3	338	717	1032	1723	1723	3177
	4	436	923	1330	2219	2219	4056
	5	524	1112	1601	2671	2671	4962
	6	613	1300	1872	3123	3123	5802
	7	702	1488	2143	3575	3575	6642
	8	790	1676	2413	4027	4027	6034
	9	879	1864	2684	4478	4478	6711
	10	968	2052	2955	4930	4930	7388
	11	1057	2240	3226	5382	5382	8065
	12	1145	2428	3497	5834	5834	8742
	13	1234	2617	3768	6286	6286	9420
	14	1323	2805	4039	6738	6738	10097
	15	1412	2993	4310	7190	7190	10774
	16	1500	3181	4581	7642	7642	11451

Leistungstabelle

Abblaseleistung bei 10 % Drucküberschreitung

Capacity chart

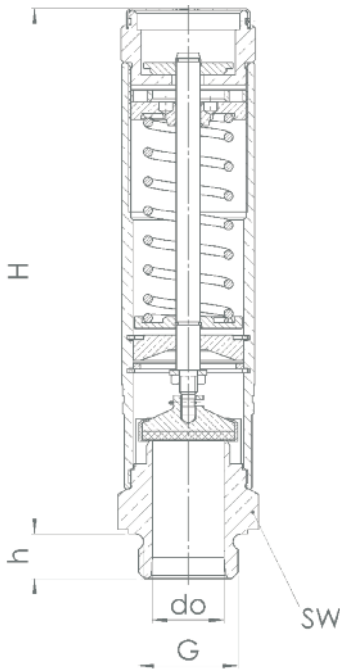
Blowing-off rates at 10 % above set pressure

812	Anschluss G	1/2"	3/4"	1"	1 1/4"	1 1/2"	2"
	connection G						
Luft	Einstelldruck						
	bar						
Nm³/h	set pressure						
air	bar (g)						
Nm³/h	17	1589	3369	4851	8094	8094	12129
	18	1678	3557	5122	8546	8546	12806
	19	1766	3745	5393	8998	8998	13483
	20	1855	3933	5664	9450	9450	14160
	21	1944	4122	5935	9902	9902	14838
	22	2033	4310	6206	10354	10354	15515
	23	2121	4498	6477	10806	10806	16192
	24	2210	4686	6748	11258	11258	16869
	25	2299	4874	7019	11710	11710	17546
	26	2387	5062	7289	12162	12162	18224
	27	2476	5250	7560	12614	12614	18901
	28	2565	5438	7831	13066	13066	19578
	29	2654	5626	8102	13518	13518	20255
	30	2742	5815	8373	13970	13970	20933
	31	2831	6003	8644	-	-	-
	32	2920	6191	8915	-	-	-
	33	3009	6379	9186	-	-	-
	34	3097	6567	9457	-	-	-
	35	3186	6755	9727	-	-	-
	36	3275	-	-	-	-	-
	37	3363	-	-	-	-	-
	38	3452	-	-	-	-	-
	39	3541	-	-	-	-	-
	40	3630	-	-	-	-	-

812: Anschluss, Einbaumaße, Einstellbereiche							
812: Connection, installation dimensions, ranges of adjustment							
Anschluss connection	G	1/2"	3/4"	1"	1 1/4"	1 1/2"	2"
Einstellbereiche ranges of adjustment	bar	0,2 - 40	0,2 - 35	0,2 - 35	0,2 - 30	0,2 - 30	0,2 - 30
Einbaumaße in mm installation dimensions in mm	H	144	177	177	215 (177*)	215 (177*)	282
	h	12	15	15	22,5	22,5	26
	d ₀	14	20	24	32	32	48
	SW	32	41	41	60	60	80
Gewicht, weight	kg	0,6	1,3	1,3	2,6	2,6	5,4

* Typ 812 SHORT im Druckbereich 0,2 bis 6 bar auch in kurzer Ausführung erhältlich.
Type 812 SHORT within pressure range 0.2 up to 6 bar also available in short version.

812



Werkstoffe • Materials			
Bauteil, component	Werkstoff, material	DIN EN	ASTM / AISI
Eintrittskörper, inlet body	Messing, brass	CW614N	B124 C37700
Innenteile, internal parts	Messing, brass	CW614N	B124 C37700
Druckfeder, pressure spring	Edelstahl, stainless steel	1.4310	AISI 301