

LS30 KONTROLÖR MONTAJ VE KULLANMA KILAVUZU

v1.01/030913

- LÜTFEN CİHAZI DEVREYE ALMADAN ÖNCE BU DÖKÜMANI DİKKATLİCE OKUYUN,
- CİHAZIN ELEKTRİKSEL BAĞLANTISI YETKİLİ BİR PERSONEL TARAFINDAN YAPILMALIDIR, AKSİ HALDE CİDDİ YARALANMALAR VEYA ÖLÜM TEHLİKESİ İLE KARŞI KARŞIYA KALINABİLİR.
- BU DOKÜMAN DAHA SONRA KOLAY ERIŞİLEBİLECEK BİR YERDE MUHAFAZA EDİLMELİDİR.
- BU DÖKÜMANDA VERİLEN TEMEL BAĞLANTI ŞEMASI DIŞINDA KESİNLİKLE CİHAZA ENERJİ VERİLMEMELİDİR.
- BU DÖKÜMANDA YAPILMASI SAKINCALI OLARAK BELİRTİLEN UYGULAMALAR CİHAZI GARANTİ KAPSAMI DIŞINA ÇIKARTABİLİR.
- BU DÖKÜMANIN SİZE YARDIMCI OLAMADIĞINI DÜŞÜNÜYORSANIZ, ARKA KAPAKTAKİ İLETİŞİM BİLGİLERİNDEN BİZE ULAŞIN.

İÇİNDEKİLER

sayfa

1. GENEL	3
2. MONTAJ	4
3. ELEKTRİK BAĞLANTILARI	7
4. PROGRAMLAMA	13
5. SENSÖR REFERANS DEĞERLERİNİN AYARLANMASI	20
6. ARIZA	26

1. GENEL

1.1 Cihaz Tanımı

LS30 Kontrolör Cihazları, MLG30 ve LS30 Seviye Kontrol Cihazlarından alınan seviye bilgisini kullanarak, kullanıcı ve otomasyon sistemlerine bilgi aktaran cihazlardır. Seviye miktarları ile ilgili sensör bilgisi, LS30 Kontrolöre aktarılarak seviye değişimleri display ekrandan izlenebilir. Bu bilgi ile cihaza entegre edilmiş 3 adet NO (Normalde Açık) + NC (Normalde Kapalı) kontaklı röleler ile motor, pompa, on-off vana, selenoid vana, sesli ve/veya ışıklı alarm gibi 3 farklı cihaz kumanda edilebilir. Ayrıca 4-20 mA, 0-10 V analog sinyal çıkışları veya RS 485 Modbus iletişim protokolü sayesinde otomasyon sistemleri ile bağlantı kurulabilir.

1.2 Blok Diyagramı

Analog Giriş

- LS30 Seviye Sinyali
- MLG30 Seviye Sinyali



Lojik Girişler

- Lojik Giriş 1
- Lojik Giriş 2



Çıkış

- Röle 1 Kuru Kontak
- Röle 2 Kuru Kontak
- Röle 3 Kuru Kontak



Çıkış

- 4 - 20 mA Analog Sinyal
- 0-10 mA Analog Sinyal



Çıkış

- RS 485 Mod bus



1.3 Teknik Bilgiler

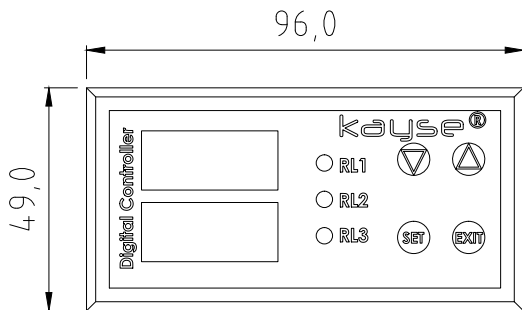
Analog Giriş	: LS30 / MLG30 Sensör girişi,
Lojik Girişler	: 2 Adet Lojik Sinyal Girişi
Röle Çıkışları	: 3 Adet NO+NC Kuru Kontaklı Röle Çıkışı (250 VAC / 3A max.)
Analog Çıkışlar	: 4-20 mA / 0-10 V Analog Çıkış Sinyali
Seri İletişim	: RS485 Modbus Seri İletişim Protokolü
Besleme	: Standart 230 VAC (± %10) Opsiyonel 24 VDC (± %10)
Güç Tüketimi	: 4-5 W
Çalışma Sıcaklığı	: 0 +50 °C
Depolama Sıcaklığı	: -40 +70 °C

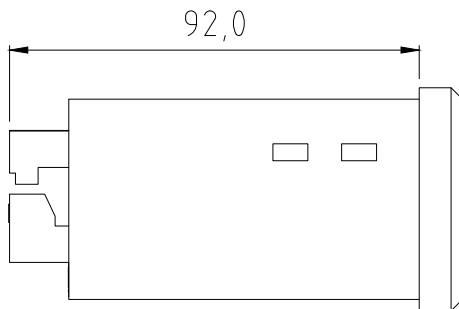
1.4 Ambalaj İçeriği

LS30 Kontrolör, karton bir kutu içerisinde bağlantı klemensleri, 2 adet sabitleme ayağı ve bu doküman ile birlikte sevk edilmiştir.

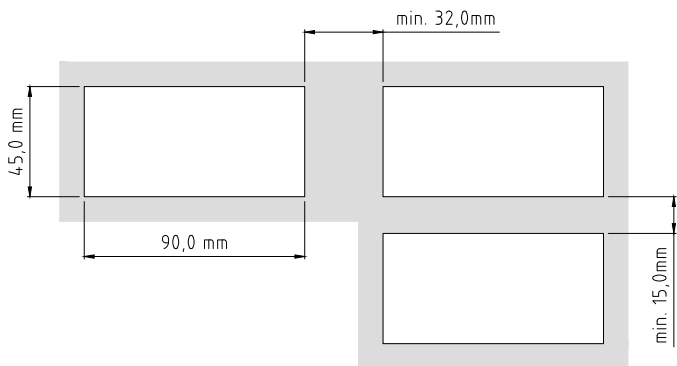
2. MONTAJ

2.1 Boyutlar





2.2 Pano Kesim Ölçüleri

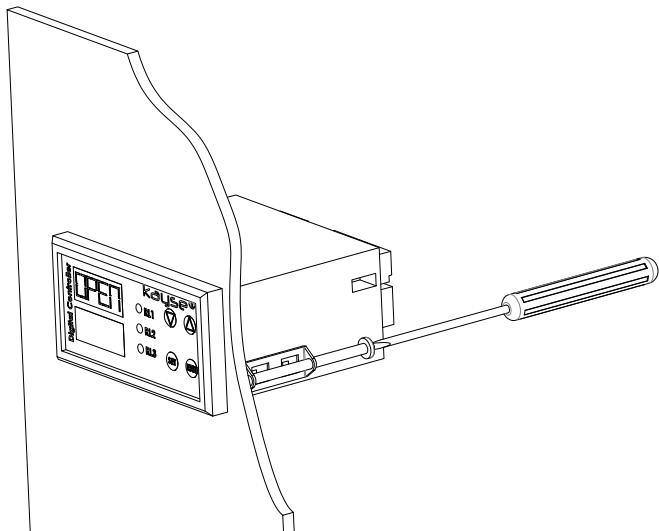


2.3 Montaj Yapılabilecek Ortam ve Çalışma Koşulları

LS30 Kontrolör cihazları mutlaka koruma sınıfı en az IP65 olan bir pano veya kutuya yerleştirilerek kullanılmalıdır. Aksi halde elektriksel aksamalarda oksitlenme olabilir.

LS30 Kontrolörlerin çok fazla buharlaşma olan ortamlarda kullanılması, kullanım ömrü açısından tavsiye edilmez.

2.4 Montaj Şekli



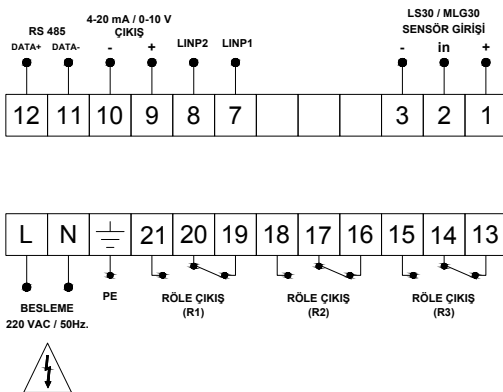
2.5 Montaj Sıralaması

- 2.2 Pano Kesim Ölçüleri' ne göre kesimi yapılan panoya cihazın ekranı kendinize bakacak şekilde yerleştirin,
- 2.4 Montaj Şekli' ne göre kutu içerisinden çıkan sabitleme ayakları, cihazın yan taraflarında bulunan kanallara takılarak cihaz sabitleninceye kadar uygun bir tornavida yardımı ile sıkın,
- Elektrik bağlantılarının yapılabilmesi için cihazın arkasında bulunan klemensler sökün,
- Uygun bir tornavida yardımı ile bağlantıları 3. Elektrik Bağlantıları' na göre yapın,

3. ELEKTRİK BAĞLANTILARI

3.1 Temel Elektrik Bağlantıları

Cihazın elektrik bağlantıları yetkili bir personel tarafından yapılmalıdır. Ayrıca kablo bağlantıları maks. 1,5 mm² kesitli olmalıdır. Aksi halde klemens bağlantıları yapılamaz.

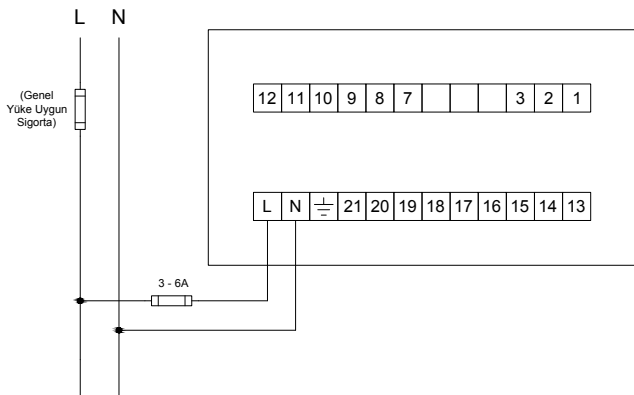


3.2 Besleme Gerilimi Bağlantıları

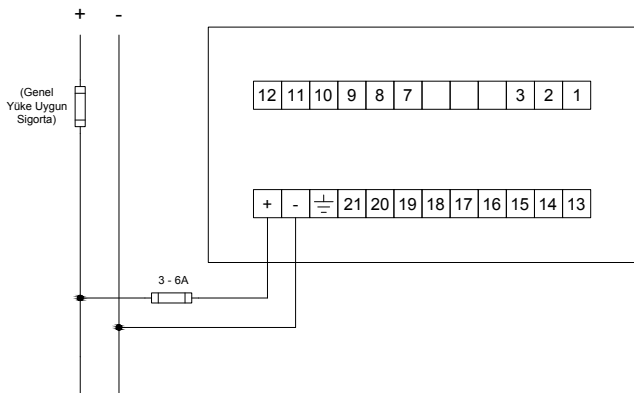
Cihazın besleme gerilimi toleransları dışında enerji vermek cihaza ciddi zararlar verebilir. 220 VAC besleme gerilimli cihazların bağlantısında çarpılma riskine karşı önlem alınmalıdır.

24 VDC besleme gerilimli cihazlarda +/- kutupların yönleri fark etmemektedir. Ayrıca 24 VDC modeller 24 VAC gerilimle çalışabilmektedir.

220 VAC

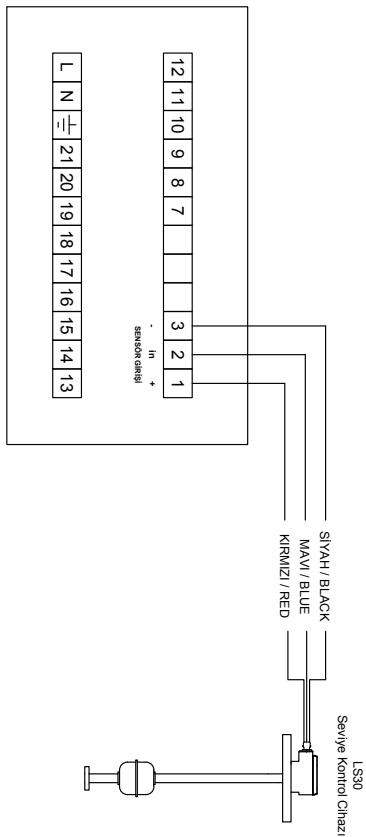


24 VDC

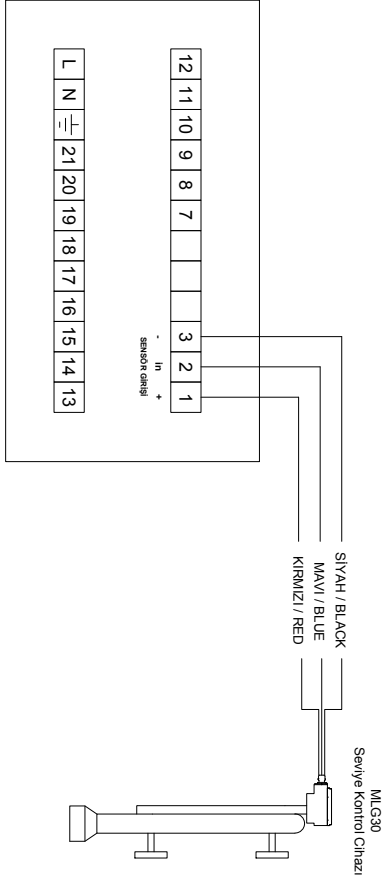


3.3 Sensör Bağlantıları

3.3.1 LS30 Seviye Kontrol Cihazlarından Yapılacak Sensör Bağlantısı



3.3.2 MLG30 Seviye Kontrol Cihazlarından Yapılacak Sensör Bağlantısı

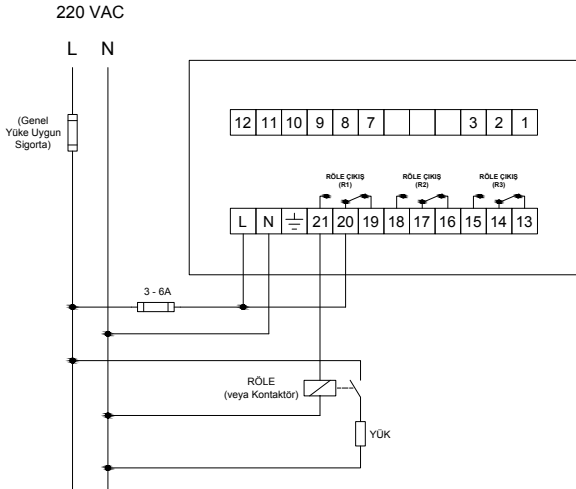


3.4 Dijital Giriş Bağlantıları

Dijital Giriş bağlantıları için lütfen danışınız.

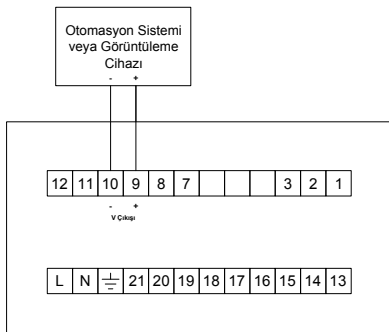
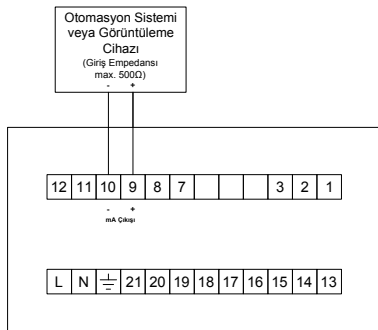
3.5 Röle Çıkış Bağlantıları

Röle çıkışları ile kumanda edilecek pompa, selenoid valf veya siren gibi bobinli ve yüksek akım çekebilecek cihazlar mutlaka yardımcı röle veya kontaktörler ile indirekt olarak kumanda edilmelidir. Aksi halde röle kontakları arızalanabilir veya meme yapıp yapışarak çalışmaması gereken bir cihazın çalışmasına devam etmesine, dolayısı ile sistemin ciddi zararlar görmesine neden olabilir (Örneğin deponun taşması gibi).



NOT : Bağlantı şeması tüm ekipmanların 220 VAC güç ile çalıştığı varsayılarak çizilmiştir. Farklı güç değerlerine göre bağlantı şekli değişebilir.

3.6 Analog Çıkış Bağlantıları



'mA' çıkışların kontrolü için, otomasyon bağlantısı olmadığı halde, ölçü aletlerinin 'mA' kademesinde 9 & 10 nolu klamenslerden ölçüm alınabilir. Ölçüm değerleri aşağıdaki formüle yakın sonuçlar vermelidir,

(4-20 mA için) mA değeri = $0,16 \times (\text{Ekrandaki \% değeri}) + 4$

(20-4 mA için) mA değeri = $0,16 \times (100 - \text{Ekrandaki \% değeri}) + 4$

'V' çıkışların kontrolü için, otomasyon bağlantısının olmadığı halde, ölçü aletlerinin 'V DC' kademesinde 9 & 10 nolu klamenslerden ölçüm alınabilir. Ölçüm değerleri aşağıdaki formüle yakın sonuçlar vermelidir,

(0-10 V için) V değeri = Ekrandaki % değeri / 10

(10-0 V için) V değeri = (100 - Ekrandaki % değeri) / 10

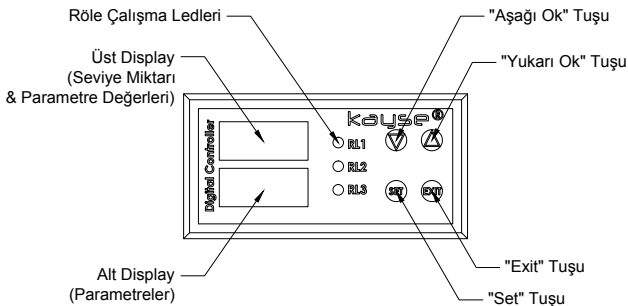
3.7 RS485 Seri İletişim Arayüz Bağlantısı

RS485 arayüz bağlantıları için lütfen danışınız.

3.8 Kablolama

Kablo bağlantıları maks. 1,5 mm² kesitli olmalıdır. Aksi halde klamens bağlantıları yapılamayabilir. Genel kablolamada, cihazın çalışma ömrünü uzatmak ve oksitlenme ile oluşan temassızlık ihtimallerini azaltmak için çok telli ve kalaylı kablolar tercih edilmelidir. LS30 ve MLG30 sensör girişlerlerinin bağlantılarında 3x0,75 mm² kesitli kablolar kullanılabilir.

4. PROGRAMLAMA



4.1 Tuş Takımının Kullanılması

4.1.1 'Set' Tuşu

'Set' tuşu ile menüye giriş, parametreler arası geçiş ve onay işlemleri yapılmaktadır. Menüye girmek için; 'Set' tuşuna 'R1 ON' parametresi ekranda görünene kadar basılı tutulur. Menüye giriş yapıldıktan sonra parametreler arası geçişler 'Set' tuşuna basılarak yapılır. 'Set' tuşuna her basışta ekranın üst satırında yazan parametre değeri hafızaya alınarak onaylanmış olur.

4.1.2 'Yukarı Ok' Tuşu

'Yukarı Ok' tuşu menüye giriş yapıldıktan sonra sayısal parametre değerlerini arttırmak ve diğer parametre değerlerini de ilerletmek için kullanılır. 'Yukarı Ok' tuşu ile değiştirilen değerler 'Set' tuşu ile onaylanarak hafızaya alınır.

4.1.3 'Aşağı Ok' Tuşu

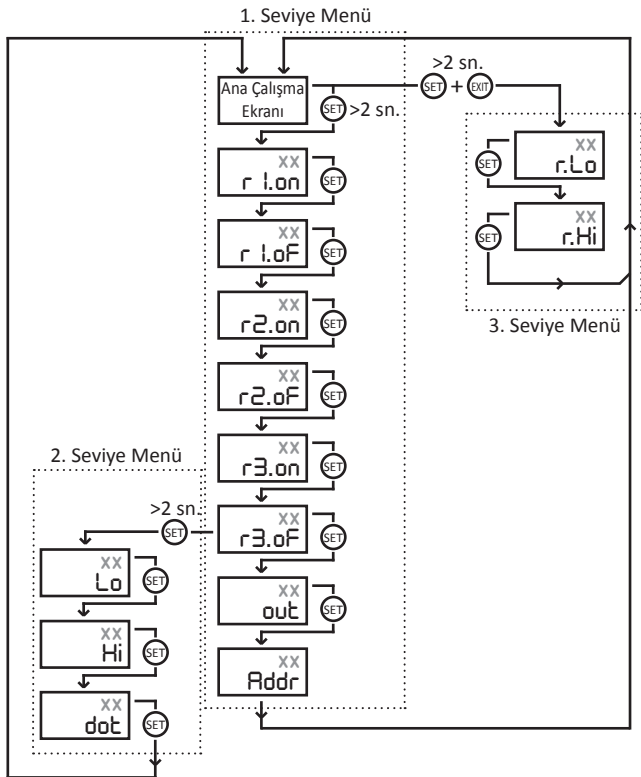
'Aşağı Ok' tuşu menüye giriş yapıldıktan sonra sayısal parametre değerlerini azaltmak ve diğer parametre değerlerini de geriletmek için kullanılır. 'Aşağı Ok' tuşu ile değiştirilen değerler 'Set' tuşu ile onaylanarak hafızaya alınır.

4.1.4 'Exit' Tuşu

'Exit' tuşu menüden çıkarak ana çalışma ekranına dönmede ve değiştirilen parametrelerin değerlerinin kaydedilmeden çıkılmasında kullanılır.

4.2 Menü Sistemi

LS30 Kontrolörde 3 farklı menü sistemi bulunmaktadır.



1. **Seviye Menü** için ana çalışma ekranında 'Set' tuşuna min. 2 sn. basılmalıdır.
2. **Seviye Menü** için 1. Seviye Menüdeki 'r3.of' parametresindeyken 'Set' tuşuna min. 2 sn. basılmalıdır.
3. **Seviye Menü** için ana çalışma ekranında 'Set' ve 'Exit' tuşlarına min. 2 sn. birlikte basılmalıdır.

4.3 Genel Parametre Listesi

Parametreler	Ayar Sahası	Fabrika Ayarları	Açıklama
r1.on	0-9999	0	Röle 1 On Değeri
r1.oF	0-9999	0	Röle 1 Off Değeri
r2.on	0-9999	0	Röle 2 On Değeri
r2.oF	0-9999	0	Röle 2 Off Değeri
r3.on	0-9999	0	Röle 3 On Değeri
r3.oF	0-9999	0	Röle 3 Off Değeri
out	4-20, 0-10, 20-4, 10-0	4-20	Analog Çıkış
Raddr	1-100	1	RS485 Adresi
Lo	0-9998	0	Min. Ölçüm Değeri
Hi	0-9999	100	Maks. Ölçüm Değeri
dot	0 veya 1	0	Ondalık Çalışma Parametresi

4.3.1 'r1.on' Parametresi

Röle 1 için set değerini belirleyen parametredir. Ayarlanan değer Röle 1' e bağlanan cihazların hangi noktada çalıştırılacağını belirler.

4.3.2 'r1.of' Parametresi

Röle 1 için reset değerini belirleyen parametredir. Ayarlanan değer Röle 1' e bağlanan cihazların hangi noktada durdurulacağını belirler.

4.3.3 'r2.on' Parametresi

Röle 2 için set değerini belirleyen parametredir. Ayarlanan değer Röle 2' e bağlanan cihazların hangi noktada çalıştırılacağını belirler.

4.3.4 'r2.of' Parametresi

Röle 2 için reset değerini belirleyen parametredir. Ayarlanan değer Röle 2' e bağlanan cihazların hangi noktada durdurulacağını belirler.

4.3.5 'r3.on' Parametresi

Röle 3 için set değerini belirleyen parametredir. Ayarlanan değer Röle 3' e bağlanan cihazların hangi noktada çalıştırılacağını belirler.

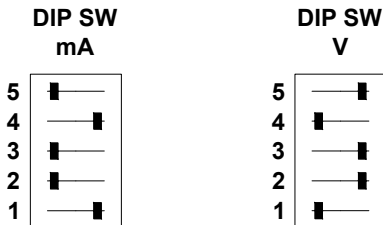
4.3.5 'r3.of' Parametresi

Röle 3 için reset değerini belirleyen parametredir. Ayarlanan değer Röle 3' e bağlanan cihazların hangi noktada durdurulacağını belirler.

NOT : Çalıştırılmak istenmeyen röleler için röle on ve off değerleri '0' olarak ayarlanmalıdır. Örneğin Röle 3 çalıştırılmak istenmiyorsa 'r3.on' ve 'r3.of' parametreleri '0' olarak ayarlanmalıdır.

4.3.7 'out' Parametresi

Analog Çıkışın tipini belirleyen parametredir. Analog çıkış değeri fabrika çıkışı 4-20 mA ayarlı olarak sevk edilmektedir. mA veya V çıkışları arasında geçiş yapabilmek için 'out' parametresi ile birlikte cihazın arka yan tarafında bulunan Dip Switch' inde değiştirilmesi gerekir.



Ayar Sahasına Göre;

- 4-20 : Çıkış değerini 4-20 mA olarak ayarlar,
- 0-10 : Çıkış değerini 0-10 V olarak ayarlar,
- 20-4 : Çıkış değerini 20-4 mA olarak ayarlar,
- 10-0 : Çıkış değerini 10-0 V olarak ayarlar,

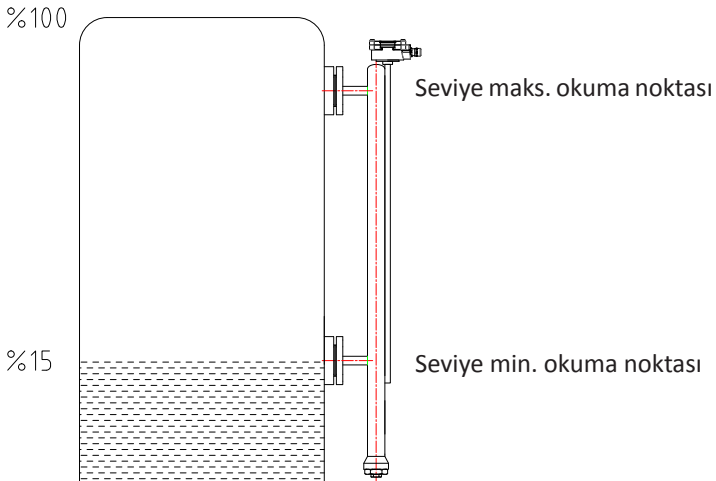
4.3.8 'Addr' Parametresi

RS485 Modbus seri iletişim protokolü ile ilgili adresleme parametresidir.

4.3.9 'Lo' Parametresi

Ana çalışma ekranında gösterilen seviye miktarının alt skala değeri ile ilgilidir. Sıvı seviyesi minimumda iken ekranda yazması gereken değer bu parametre ile belirlenir. Örneğin, seviye ölçüm cihazı yapı itibariyle depo seviyesinin en altından ölçüme başlayamıyorsa, başlayabildiği seviye 'Lo' Parametresine atanarak daha doğru sonuçlar elde edilebilir. Bu parametre çalışma prensibi olarak 'Hi' Parametresinden daha yüksek bir değer olarak ayarlanmamalıdır.

Aşağıdaki örneğe göre seviye kontrol cihazı deponun doluluk oranı %15 iken %0 olarak algılayacaktır. 'Low' parametresi '15' olarak ayarlanırsa doğru sonuç LS30 Kontrolör ekranında izlenebilir.



4.3.10 'Hi' Parametresi

Ana çalışma ekranında gösterilen seviye miktarının üst skala değeri ile ilgilidir. Sıvı seviyesi maksimumda iken ekranda yazması gereken değer bu parametre ile belirlenir. Bu parametre çalışma prensibi olarak 'Lo' Parametresinden daha alçak bir değer olarak ayarlanmamalıdır.

'Hi' Parametresi fabrika çıkışı 100 olarak ayarlanarak sevk edilir. Bu sayede depo seviyesi yüzde cinsinden ekranda izlenmiş olabilir. Litre, metreküp, kilogram, ton, metre vb. farklı ölçüm birimleri kullanılacağı zaman 'Hi' Parametresi yükseltilerek farklı çalışma şekillerinde kullanılabilir. Örneğin; 5 metre yüksekliği olan bir depo için 'Hi' Parametresi 5000 olarak ayarlanırsa, mm cinsinden sıvı seviyesi takip edilebilir.

4.3.11 'dot' Parametresi

Ekrandaki değer in ondalık değerinin gösterilmesi için kullanılır. Noktadan sonra tek hanelik ondalık değer gösterilebilir. (Örneğin 56,4 gibi...)

Ayar Sahasına Göre;

- 0 : Ondalık değer gösterilmez,
- 1 : Tek hanelik ondalık değer gösterilir,

5. SENSÖR REFERANS DEĞERLERİNİN AYARLANMASI

Sensör referans değerleri fabrika çıkışında minimum seviyede %0 skala, maksimum seviyede %100 skala verecek şekilde ayarlanarak sevk edilir. Seviye ölçümün sağlıklı yapılabilmesi için referans değerlerinin doğru bir şekilde ayarlanmış olması şarttır.

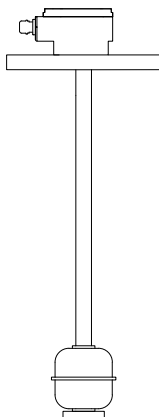
NOT : Kılavuzda aksi belirtilmedikçe referans değerlerini değiştirmeyin.

Referans menüsüne girildiği zaman parametre geçişleri hızlı yapılmalıdır. Aksi halde belirli bir süre sonra cihaz otomatik olarak ana çalışma ekranına döneceği için ayarlar doğru olarak yapılamayacaktır. Bu yüzden bu işleme geçmeden önce hazırlık yapılması gerekir.

5.1 LS30 Seviye Kontrol Cihazlarında LS30 Kontrolör' ün Referans Değerlerinin Ayarlanması

- LS30 Seviye Kontrol Cihazı' na bağlanan LS30 Kontrolör' ün referans değerleri ayarlanırken LS30 Seviye Kontrol Cihazı depodan sökülerek şamandırasının elle rahat ve hızlı bir şekilde hareket ettirilebileceği bir yere alınması gerekir,
- Şamandıra en alt noktaya hareket ettirilir,

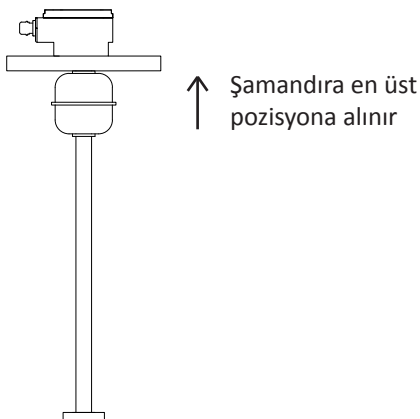
LS30
Seviye Kontrol Cihazı



↓ Şamandıra en alt pozisyonda alınır

- Referans menüsüne girmek için 'Set' ve 'Exit' tuşlarına birlikte ekranda 'r.lo' parametresi görünene kadar basılır,
- Şamandıra en alt noktada olduğu halde iken 'Set' tuşuna bir kere basılır,
- Ekranda 'r.hı' parametresi görüldüğü zaman, şamandıra hızlı bir şekilde en üst noktaya alınarak 'Set' tuşuna basılır ve ana çalışma ekranına dönmüş olunur,

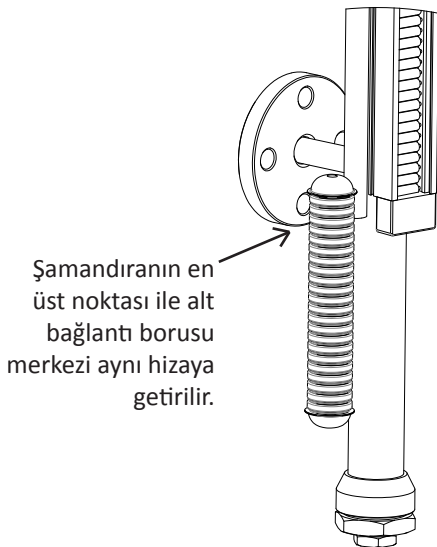
LS30
Seviye Kontrol Cihazı



5.2 MLG30 Seviye Kontrol Cihazlarında LS30 Kontrolör' ün Referans Değerlerinin Ayarlanması

Şamandıra MLG30 Seviye Kontrol Cihazının yanında montajlı olan sensör kısmına (kablo bağlantılarının yapıldığı turuncu buatın bağlı olduğu uzun boru parçası) temas edecek kadar yaklaştırılarak referans ayarları yapılacaktır.

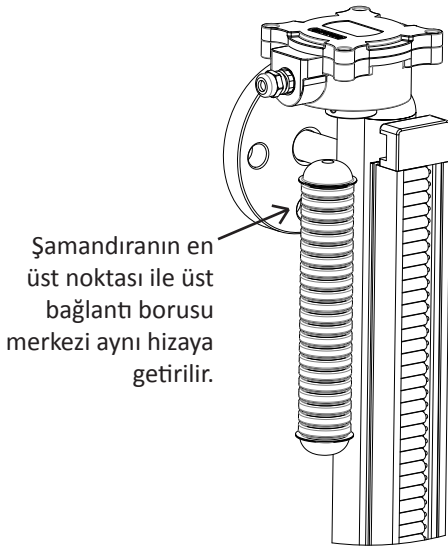
- MLG30 Seviye Kontrol Cihazı' na bağlanan LS30 Kontrolör' ün referans değerleri ayarlanırken MLG30 Seviye Kontrol Cihazı içerisinde bulunan şamandıra dışarı çıkartılmalıdır,
- Şamandıra seviye göstergesi üzerindeki sensörün alt kısmına temas edecek kadar yaklaştırılır,



(DİKKAT :

Şamandıranın mıknatıslı kısmı yukarıya bakacak şekilde tutulmalıdır. Mıknatıslı kısmının bulunması için demir bir malzeme kullanılabilir)

- Referans menüsüne girmek için 'Set' ve 'Exit' tuşlarına birlikte ekranda 'r.lo' parametresi görünene kadar basılır,
- Şamandıra en alt noktada olduğu halde iken 'Set' tuşuna bir kere basılır,
- Ekranda 'r.hı' parametresi görüldüğü zaman, şamandıra hızlı bir şekilde en üst noktaya alınarak 'Set' tuşuna basılır ve ana çalışma ekranına dönmüş olunur,



Şamandıranın en üst noktası ile üst bağlantı borusu merkezi aynı hizaya getirilir.

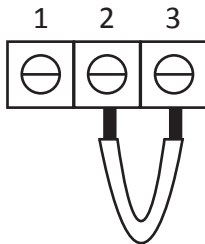
(DİKKAT :

Şamandıranın mıknatıslı kısmı yukarıya bakacak şekilde tutulmalıdır. Mıknatıslı kısmının bulunması için demir bir malzeme kullanılabilir)

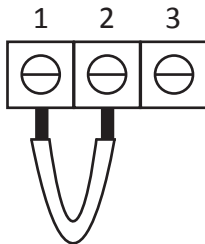
5.3 Seviye Kontrol Cihazlarından Bağımsız Olarak Referans Değerlerinin Ayarlanması

LS30 veya MLG30 Seviye Kontrol Cihazları' na elle müdahale edilemediği zamanlarda referans değerlerini şu şekilde ayarlayın,

- Yaklaşık 10 cm. lik bir kablo parçasının iki ucunu 5-6 mm. açarak hazırlayın (rahat montaj için maks. 1,5mm² kesitli olmalı),
- Sensör bağlantısının yapıldığı 3' lü klamensin (1-3 nolu klamens) üzerindeki kabloları tekrar doğru bir şekilde takabilmek için karışmayacak şekilde sökün,
- Hazırladığınız kablo parçasının bir ucunu, 2 nolu klamense takın, diğer ucunuda 3 nolu klamense temas ettirin,



- LS30 Kontrolör üzerinde bulunan 'Set' ve 'Exit' tuşlarına birlikte ekranda 'r.lo' parametresi görünene kadar basın,
- Set tuşuna kısa süreli bir kez basın, yine alt ekranda "r.hı" parametresi görünecektir,
- Daha önce 3 nolu klamense temas ettirdiğiniz kabloyu hızlı bir geçişle 1 nolu klamense temas ettirin,



- Set tuşuna kısa süreli bir kez daha basın, üst ekranda '100' değerini görünce sensör bağlantılarını tekrar yapabilirsiniz.

6. ARIZA

Arıza tespitinde, LS30 veya MLG30 (LS30 Kontrolör ile hangisi kullanılıyorsa) Seviye Kontrol Cihazları' nın şamandıralarının doğru bir şekilde çalıştığından emin olun. Yanlış seçilmiş, yüze-meyen veya arızalı şamandıralar doğru ölçüm almanızı engeller. (Bkz. MLG Serisi Seviye Kont. Cih. Montaj ve Kullanma Klavuzu).

6.1 Genel Arıza Kodları

6.1.1 'Open' Arıza Kodu

Cihaz tarafından algılanabilen sensör veya sensör referansı ile ilgili hatalarda 'Open' arıza kodu üst displayde yanıp söner vaziyette görünmektedir. Bu arıza sensör bağlantılarının doğru yapılmadığı veya kablolarda kopukluk olduğu anlamına gelebilir.

- Öncelikle sensör bağlantılarının 3.3.1 veya 3.3.2' ye göre doğru sıralamayla yapıldığından emin olun,
- Bağlantıların doğru sıralamaya göre yapıldığından emin-seniz, kablounuzun kopuk olmadığından emin olun,
- Kablonun da kopuk olmadığından eminseniz 5. Sensör Referans Değerlerinin Ayarlanması' na göre referans değerlerinin doğru bir şekilde ayarlanmasını sağlayınız,

6.1.2 'err' Arıza Kodu

Röle parametrelerinin eşit değerlerde ayarlanması durumunda alt displayde 'err' arıza kodu görünmektedir. Röle on ve off değerleri mutlaka farklı değerlerde ayarlanmalıdır.

Bu değerler sadece röleler çalıştırılmak istenmediği zaman '0' olarak aynı değerlerde ayarlanabilir.

6.2 Arıza Tespiti

Ekranda 'Open' yazısı var,	6.1.1 'Open' Arıza Kodu' na göre sorunu çözebilirsiniz. Sorun çözülmez ise 6.4' e geçin.
Ekranda 'err' yazısı var,	6.1.2 'err' Arıza Kodu' na göre sorunu çözebilirsiniz. Sorun çözülmez ise 6.4' e geçin.
Enerji verdiğimiz zaman ekranda hiçbir görüntü çıkmıyor,	LS30 Kontrolöre besleme geriliminin doğru bir şekilde ulaştırıldığından emin olun. Enerji doğru bir şekilde ulaştırıldı ise LS30 Kontrolör arızalanmış olabilir, 6.4' e geçin.
Röle on ve off değerlerini girdiğimiz halde röleler çalışmıyor,	LS30 Kontrolörün enerjisini kesin. Daha sonra enerji bağlantısının yapıldığı ve röle çıkışlarının bağlandığı alt klamensi yerinden sökün. Ölçü aletinizin Ω kademesinde 20&19, 17&16, 14&13 nolu klamenslerden ölçüm alın. Tüm ölçümlerde kısa devre (sıfıra yakın bir direnç değeri) okumalısınız. Kısa devre okunamayan klamenslerin bağlı olduğu röle arızalı olabilir, 6.4' e geçin.
Seviye miktarı farklı olmasına rağmen üst displayde sürekli olarak '100' değeri okunuyor,	LS30 Kontrolör' ün 1 ve 2 nolu klamenslerine yapılmış olan bağlantıların yerini değiştirin. Sorun çözülmez ise 6.3' e göre Sensör Arızası Tespiti yapın.

<p>Seviye miktarı farklı olmasına rağmen üst displayde sürekli olarak '0' değeri okunuyor,</p>	<p>LS30 Kontrolör' ün 3 ve 2 nolu klamenslerine yapılmış olan bağlantıların yerini değiştirin. Seviye Kontrol Cihazının şamandirasının yüzdüğünden emin olun. (Bkz. MLG Serisi Sev. Kont. Cih. Montaj ve Kullanma Kılavuzu). Sorun çözülmez ise 6.3' e göre Sensör Arızası Tespiti yapın.</p>
<p>Depo boşken dolu, dolu iken boş, yarım depodan azken yarım depodan fazla veya yarım depodan fazla iken yarım depodan az gibi ters yönlü seviye miktarı gösteriyor,</p>	<p>LS30 Kontrolör' ün 1 ve 3 nolu klamenslerine yapılmış olan bağlantıların yerini değiştirin. Sorun çözülmez ise 6.3' e göre Sensör Arızası Tespiti yapın.</p>
<p>Analog çıkış ile otomasyon sisteminde doğru bir şekilde iletişim kuramıyoruz,</p>	<p>Analog çıkış tipinin otomasyon sisteminizle aynı olduğundan emin olun. LS30 Kontrolörde Analog Çıkış 'mA' olarak ayarlandıysa 'V' okuyan otomasyon sisteminden doğru bilgi alınamaz. Aynı şekilde Analog Çıkış 'V' çıkış olarak ayarlandı ise 'mA' okuyan otomasyon sisteminden doğru bilgi alınamaz. Eğer analog sinyal tipleri farklı ise 4.2.7' ye göre analog çıkış tipini değiştirin. Ayrıca LS30 Kontrolör' ün analog çıkış verdiğini sinyali ölçü aleti ile kontrol edin (bkz. 4.2.7). Sorun çözülmez ise 6.4' e geçin.</p>

6.3 Sensör Arızalarının Tespit Edilmesi

Sensörden gelen Kırmızı, Mavi ve Siyah kabloların her biri arasında direnç (Ω ohm) değeri okunmalıdır. Toplam direnç değeri sensör boyu ile doğru orantılıdır ve $1\text{cm} = 5 \Omega$ olarak belirlenmiştir.

Sensör bağlantılarında prensip olarak şu şekilde ölçüm alınmalıdır;

- (Kırmızı & Mavi Ω Değeri) + (Siyah & Mavi Ω Değeri) = (Kırmızı & Siyah Ω Değeri)

Örneğin sensör boyu 2 metre ve deponun doluluk oranı %75 olursa, ölçümler şu şekilde alınmalıdır;

- Kırmızı & Siyah : $1 \text{ k}\Omega$ (\pm %5) olarak ölçülmelidir,
- Siyah & Mavi : 750Ω
($1 \text{ k}\Omega$ ' luk toplam direnç x %75 doluluk oranı)
- Kırmızı & Mavi : 250Ω
($1 \text{ k}\Omega$ ' luk toplam direnç x %25 kalan boş alan)

Bu ölçüm değerleri sağlanamıyorsa 6.4' e geçebilirsiniz.

6.4 Servis Çağrılmadan Önce Yapılması Gerekenler

6.2 Arıza Tespitine göre arıza tespiti yapıldığı halde çözüm sağlanamıyorsa;

- Arıza ile ilgili bilgileri not edin,
- Cihaz ile ilgili etiket bilgilerini ve seri numarasını not edin,
- Bu dokümanın arkasında bulunan iletişim bilgilerini kullanarak fabrika ile irtibata geçin,

NOTLAR :

NOTLAR :



KAYSE END. MAM. SAN. TIC. A.S.

Tepeoren ITOSB 7th Street No:4 34959 Tuzla
ISTANBUL/TURKEY

Tel : 0216 304 00 65

Fax : 0216 304 14 54

teknik@kayse.com.tr

www.kayse.com.tr