

Ürün Kodu	Tanımı
EMK30 - LR	Metal Körüklü Titreşim Yutucu Limit Rotlu Çift Kat Körüklü

GENEL

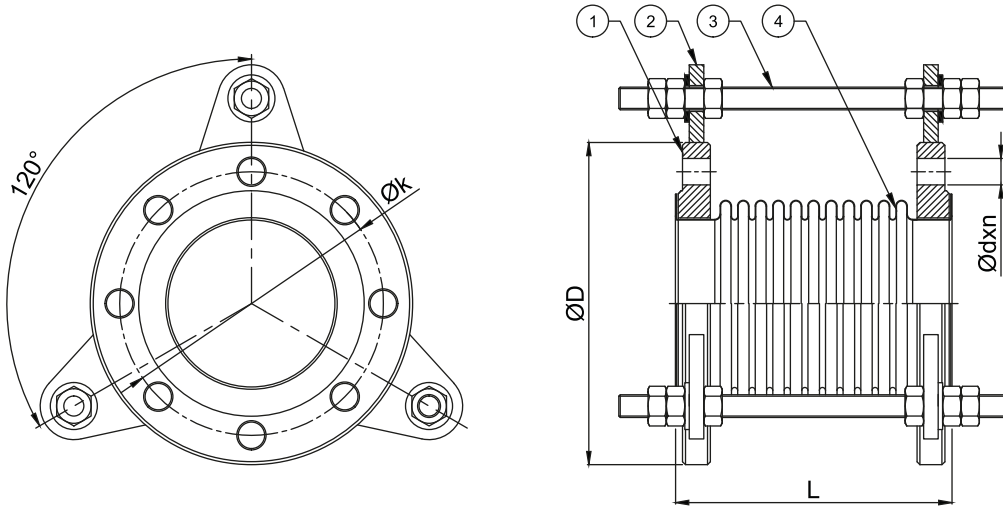
Metal körüklü titreşim yutucular ısı genleşmeleri telafi etmenin yanı sıra çift katlı paslanmaz körük yapısı ile sistemdeki titreşimin neden olduğu problemleri çözmek için de kullanılırlar. Özellikle sistemdeki stresin azaltılması, pompa, kompresör gibi cihazların bağlantılarında ses ve titreşimin absorbe edilmesinde oldukça etkilidirler. Özel dizaynı, sistemde kullanılan cihaz ve armatürlerin ömrünü arttırmaktadır.



Standart Ürün Malzemeleri		Opsiyonel Ürün Malzemeleri
Körük	1.4301 (AISI 304)	1.4541 / 1.4401 / Titanyum / Incoloy 800H / Inconel vb.
Limit Rot Tutucular	1.0038 (St 37-2)	Paslanmaz Çelik
Flaşlar	1.0038 (St 37-2)	Paslanmaz Çelik

Dizayn Parametreleri	
Dizayn Basıncı	16 Bar (1 Bar...40 Bar)
Dizayn Sıcaklığı	+20 °C (-90°C...+550°C)
Bağlantı Çapları	DN25 (1")...DN2500 (100")
Genleşme Miktarları	30mm (-20, +10)
Dizayn Standartları	EJMA, EN 14917
Sertifikalar	TSE, CE - Modül H (Opsiyonel) - EAC

**Özel talepleriniz için satış ekibimizle irtibata geçiniz.



Parça Numarası	Özellikler	
	Parça Adı	Malzeme
1	Flanş	1.0038 (S235JR / St37-2)
2	Limit Rot Tutucu	1.0038 (S235JR / St37-2)
3	Limit Rot	1.0038 (S235JR / St37-2)
4	Körük	1.4301 (AISI 304)

Bağlantı Çapı	EMK30-LR		ØD (mm)	Øk (mm)	Ødxn
	BOY (L = mm)				
DN25	1"	110	115	85	14*4
DN32	1 1/4"	110	140	100	18*4
DN40	1 1/2"	120	150	110	18*4
DN50	2"	120	165	125	18*4
DN65	2 1/2"	120	185	145	18*4
DN80	3"	120	200	160	18*8
DN100	4"	120	220	180	18*8
DN125	5"	125	250	210	18*8
DN150	6"	130	285	240	22*8
DN200	8"	150	340	295	22*12
DN250	10"	165	405	355	26*12
DN300	12"	165	460	410	26*12

** X değeri eksenel yönde genişleme miktarını temsil etmektedir. Farklı genişleme değerleri için satış ekibimize irtibata geçiniz.

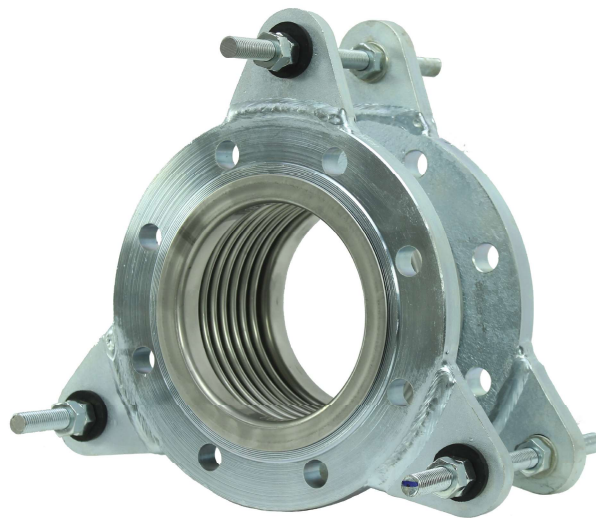
** Flanş ölçüleri PN16 basınç sınıfına göre verilmiştir.

** Limit rot adetleri kompensatör çapına göre değişkenlik gösterir.

Product Code	Definition
EMK30 - LR	Metal Bellows Vibration Absorber With Tie-Rods Double Layered

GENERAL

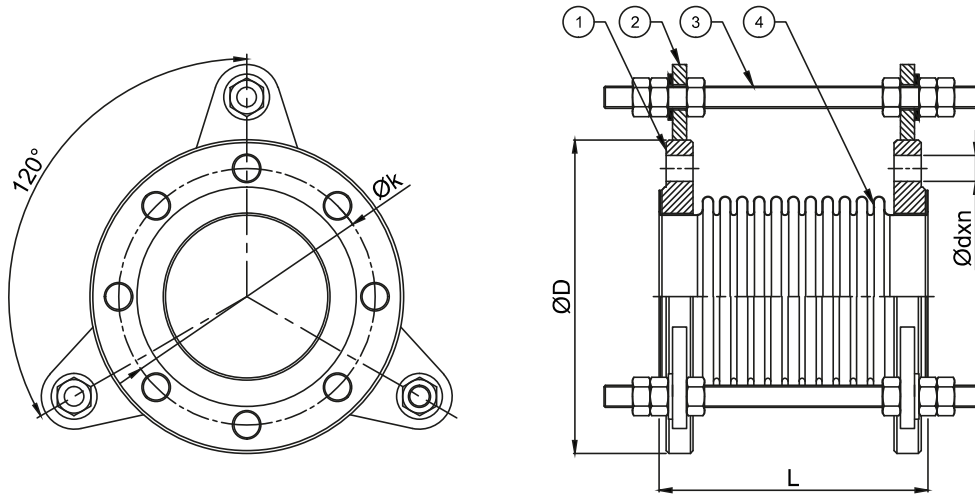
Axial expansion joints are used to solve problems caused by vibration in the system with double-deck stainless bellows structure as well as to compensate for thermal expansions. They are very effective in particular, in the reduction of stress in the system, in absorbing sound and vibration in the connections of devices such as pumps and compressors. Its special design increases the life of the devices and armatures used in the system.



Standard Product Materials		Optional Product Materials
Bellows	1.4301 (AISI 304)	1.4541 / 1.4401 / Titanium / Incoloy 800H / Inconel etc.
Tie-Rod Holders	1.0038 (St 37-2)	Stainless Steel
Flanges	1.0038 (St 37-2)	Stainless Steel

Design Parameters	
Design Pressure	16 Bar (1 Bar...40 Bar)
Design Temperature	+20 °C (-90°C...+550°C)
Diameters	DN25 (1")...DN2500 (100")
Movements	30mm (-20, +10)
Design Standards	EJMA, EN 14917
Certifications	TSE, CE - Module H (Optional) - EAC

**Please contact our sales team for your special requests.



Part Number	Specifications	
	Name	Material
1	Flange	1.0038 (S235JR / St37-2)
2	Tie-Rod Holders	1.0038 (S235JR / St37-2)
3	Tie-Rods	1.0038 (S235JR / St37-2)
4	Bellows	1.4301 (AISI 304)

Diameters		EMK30-LR	ØD (mm)	Øk (mm)	Ødxn
		LENGTH (L = mm)			
DN25	1"	110	115	85	14*4
DN32	1 1/4"	110	140	100	18*4
DN40	1 1/2"	120	150	110	18*4
DN50	2"	120	165	125	18*4
DN65	2 1/2"	120	185	145	18*4
DN80	3"	120	200	160	18*8
DN100	4"	120	220	180	18*8
DN125	5"	125	250	210	18*8
DN150	6"	130	285	240	22*8
DN200	8"	150	340	295	22*12
DN250	10"	165	405	355	26*12
DN300	12"	165	460	410	26*12

** Flange diameters are according to PN16 pressure class.
 ** Number of Tie-Rods quantity can be changed according to diameter.