

DİLATASYON ve DEPREM KOMPANSATÖRLERİ

DILATATION and EARTHQUAKE EXPANSION JOINTS

kayse®

Kardan Mafsallı *Hinged Gimbal Assembly*

Döner Flanş x Sabit Flanş,
Floating Flange x Fixed Flange,

flanş flange

Karbon Çelik
Paslanmaz Çelik (Op.)
*Carbon Steel
Stainless Steel (Op.)*

TS EN 1092-1
ANSI, JIS, ISO (Op.)
TS EN 1092-1
ANSI, JIS, ISO (Op.)

körük bellows

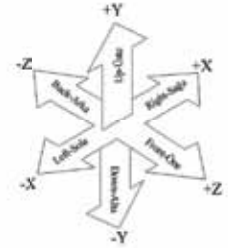
AISI 304
AISI 316, 321 (Op.)

mafsal kolu joint arm

Karbon Çelik
Paslanmaz Çelik (Op.)
*Carbon Steel
Stainless Steel (Op.)*

ara boru intermediate pipe

Karbon Çelik
Paslanmaz Çelik (Op.)
*Carbon Steel
Stainless Steel (Op.)*



GENEL GENERAL

Açısal kompansatörler; 3 boyullaki hareketli aksel, yanıl ve açısal olarak sönmöyörök sismik (DEPREM, BİNA ÇÖKMELERİ...) hareketler sonucu sistemde oluşabilecek kırılma riskini minimuma indiren, rijit boru üzerindeki stresi alarak sistemin devamlılığını sağlayan esnek bağlantı elemanlarıdır.

Akaryakıt tankları, dolun tesisleri, bina dilatasyon geçişleri, yangın hatları ve tüm boru hatlarında kullanımı uygundur.

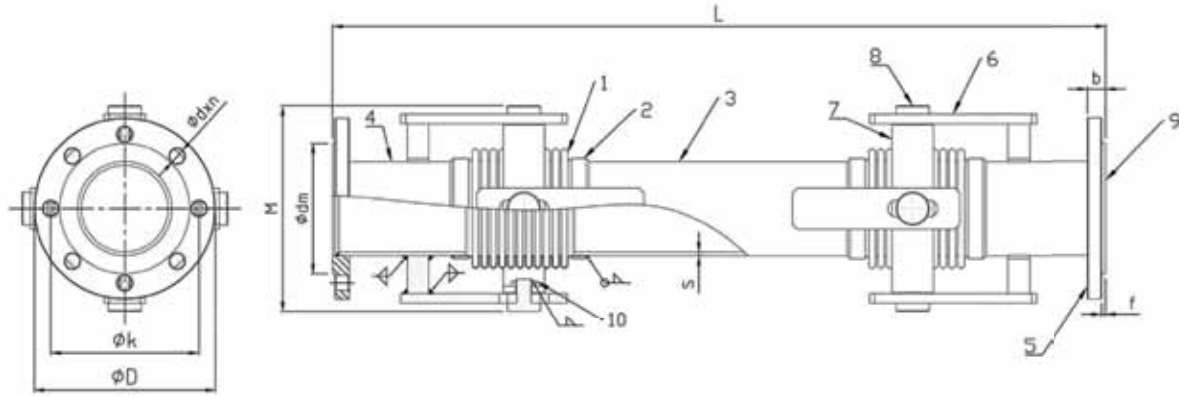
Sipariş aşamasında öngörülen yük değerleri, toplam hareket miktarları, hatları akışkanının cinsi, kullanım yeri, bağlantı şekli, sistemin çalışma basıncı ve sıcaklığı bildirilmelidir.

Angular expansion joints are flexible fittings that axially, laterally and angularly compensate the movement in 3 dimensions and absorb the risk of fractures that may result from seismic movements (EARTHQUAKE, COLLAPSE OF BUILDINGS...) and ensures continuous operation of the system by absorbing the stress on the rigid pipe.

They are suitable for use in fuel tanks, filling plants, building dilatation applications, fire lines and all kinds of pipelines.

When placing an order, the estimated load values, total amount of movements, type of the fluid inside the line, place of utilization, type of the connection, the operating pressure and temperature of the system must be specified.

NOMINAL PRESSURE	İŞLETME BASINCI	: 16 bar / max. 40 bar (Opsiyonel Optional)
TEMPERATURE	SICAKLIK	: -90 °C +550 °C
CONNECTION TYPES	BAĞLANTI TİPLERİ	: Fixed or Floating Flange Sabit veya Döner Flanşlı
CONNECTION SIZES	BAĞLANTI ÇAPLARI	: DN25 (1") - ... - DN1000 (40")
EXPANSION	GENLEŞME	: See Page 7 bkz. Sayfa 7
DESIGN	DİZAYN	: EJMA Standards EJMA Standartları
APPROVALS	ONAYLAR	: TSE 10880, CE



Parça No Part Number	Özellikler Properties	
	Parça Adı Part Name	Malzeme Material
1	Körük Bellows	AISI 304 AISI 316 - AISI 321 (Op.)
2	Bant Band	AISI 304 AISI 316 (Op.)
3	Ara Boru Intermediate Pipe	St 37.2 AISI 304 - AISI 316 (Op.)
4	Kaynak Boynu Welded Neck	St 37.2 AISI 304 - AISI 316 (Op.)
5	Flanş Flange	St 37.2 AISI 304 - AISI 316 (Op.)
6	Mafsal Kolu Joint Arm	St 37.2 AISI 304 - AISI 316 (Op.)
7	Mafsal Tutucu Joint Holder	St 37.2 AISI 304 - AISI 316 (Op.)
8	Bağlanlı Pimi Connection Pin	St 37.2 AISI 304 - AISI 316 (Op.)
9	Yaka Collar	St 37.2 AISI 304 - AISI 316 (Op.)
10	Pul Washer	St 37.2 AISI 304 - AISI 316 (Op.)

(Op.) = Opsiyonel / Optional

Ölçüler Dimensions			Genişmeler Expansions (L=mm)				Ölçüler Dimensions					
DN	M	s	x-100, y-100,z-100	x-100, y-200,z-200	x-100, y-300,z-300	x-100, y-400,z-400	ϕD (mm)	ϕk (mm)	d _m (mm)	f (mm)	b (mm)	d x n (mm)
DN 25	150	3,20	730	930	1130	1330	115	85	68	2	16	14 x 4
DN 32	150	3,20	730	930	1130	1330	140	100	78	2	18	18 x 4
DN 40	150	3,20	730	930	1130	1330	150	110	88	3	18	18 x 4
DN 50	176	3,60	790	990	1190	1400	165	125	102	3	20	18 x 4
DN 65	195	3,60	790	990	1240	1500	185	145	122	3	20	18 x 4
DN 80	204	4,00	840	1040	1270	1500	200	160	138	3	20	18 x 8
DN 100	259	4,50	840	1040	1300	1550	220	180	158	3	22	18 x 8
DN 125	313	5,00	970	1170	1480	1770	250	210	188	3	22	18 x 8
DN 150	313	5,00	970	1170	1480	1770	285	240	212	3	24	22 x 8
DN 200	405	6,30	1140	1360	1710	2060	340	295	268	3	26	22 x 12
DN 250	456	6,30	1140	1360	1710	2060	405	355	320	3	29	26 x 12

x, y ve z genişlemeleri toplamı (%/1) değerleridir. x, y and z expansions are total (%/1) values.
Flanşlar TS FN 1092-1 Normundadır. Flanges are TS FN 1092-1 norm.