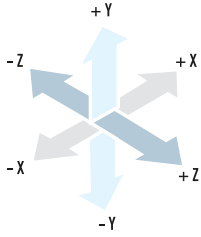


Ürün Kodu	Tanımı
KM100 - KB	Kardan Mafsallı Deprem Kompansatörü Kaynak Boyunlu ± 50 mm Genleşmeli
KM200 - KB	Kardan Mafsallı Deprem Kompansatörü Kaynak Boyunlu ± 100 mm Genleşmeli
KM300 - KB	Kardan Mafsallı Deprem Kompansatörü Kaynak Boyunlu ± 150 mm Genleşmeli
KM400 - KB	Kardan Mafsallı Deprem Kompansatörü Kaynak Boyunlu ± 200 mm Genleşmeli

GENEL

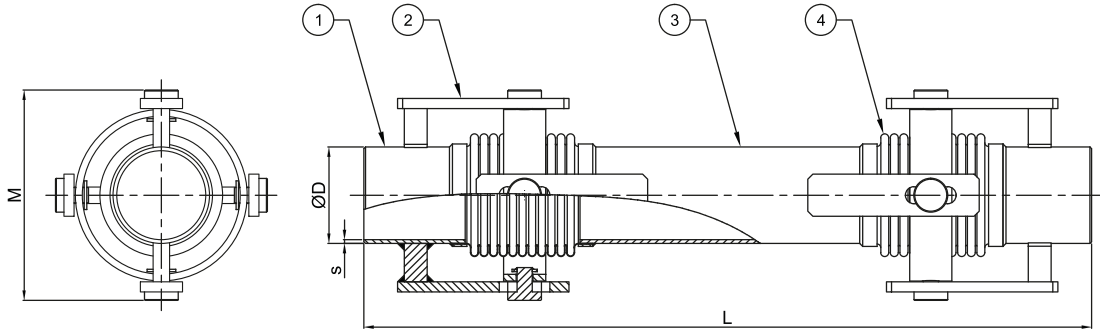
Kardan mafsallı deprem kompansatörleri; üç boyuttaki hareketi aksel, yanal ve açısal olarak sönümleyerek sismik (Deprem, bina çökmeleri vb.) hareketler sonucu sistemde oluşabilecek kırılma riskini minimuma indiren, rijit boru üzerindeki stresi alarak sistemin devamlılığını sağlayan esnek bağlantı elemanlarıdır. Üç farklı yönde (aksel, yanal ve açısal) hareketi karşılayabilecek şekilde dizayn edilen Kardan Mafsallı Deprem Kompansatörleri özellikle yangın devrelerinde yaygın olarak kullanılırlar. Ayrıca tüm bina geçişleri, Dilatasyon noktaları vb. yerlerde de kullanılırlar. Sipariş aşamasında sistemdeki öngörülen hareket miktarı, hattaki akışkanın cinsi, kullanım yeri, bağlantı şekli, sistemin çalışma basıncı ve sıcaklığı bildirilmelidir.



Standart Ürün Malzemeleri		Opsiyonel Ürün Malzemeleri
Körük	1.4301 (AISI 304)	1.4541 / 1.4401 / Titanyum / Incoloy 800H / Inconel vb.
Mafsallar	1.0038 (St 37-2)	Paslanmaz Çelik
Flanşlar	1.0038 (St 37-2)	Paslanmaz Çelik
Ara Boru	1.0038 (St 37-2)	Paslanmaz Çelik

Dizayn Parametreleri	
Dizayn Basıncı	16 Bar (1 Bar...64 Bar)
Dizayn Sıcaklığı	+20 °C (-90°C...+550°C)
Bağlantı Çapları	DN25 (1")...DN2500 (100")
Genleşme Miktarları	X: ± 50 mm, Y,Z: ± 50 mm / Y,Z: ± 100 mm / Y,Z: ± 150 mm / Y,Z: ± 200 mm
Dizayn Standartları	EJMA, EN 14917
Sertifikalar	TSE, CE - Modül H (Opsiyonel) - EAC

**Özel talepleriniz için satış ekibimizle irtibata geçiniz.



Parça Numarası	Özellikler	
	Parça Adı	Malzeme
1	Kaynak Boynu	1.0038 (S235JR / St37-2)
2	Mafsall Kolu	1.0038 (S235JR / St37-2)
3	Ara Boru	1.0038 (S235JR / St37-2)
4	Körük	1.4301 (AISI 304)

Bağlantı Çapı	BOY (L = mm)				ØD (mm)	s (mm)	M (mm)	Efektif Alan (cm ²)	
	KM100-KB	KM200-KB	KM300-KB	KM400-KB					
	X: ±50mm Y: ±50mm Z: ±50mm	X: ±50mm Y: ±100mm Z: ±100mm	X: ±50mm Y: ±150mm Z: ±150mm	X: ±50mm Y: ±200mm Z: ±200mm					
DN25	1"	710	910	1110	1310	33,7	3,2	170	19,0
DN32	1 1/4"	710	910	1110	1310	42,4	3,2	170	19,0
DN40	1 1/2"	710	910	1110	1310	48,3	3,2	170	24,7
DN50	2"	770	970	1170	1380	60,3	3,6	195	38,7
DN65	2 1/2"	770	970	1220	1480	76,1	3,6	210	58,0
DN80	3"	820	1020	1250	1480	88,9	4	220	80,5
DN100	4"	820	1020	1280	1530	114,3	4,5	265	129,0
DN125	5"	950	1150	1460	1750	139,7	5	310	191,8
DN150	6"	950	1150	1460	1750	165,1	5	335	262,7
DN200	8"	1120	1340	1690	2040	219,1	6,3	425	453,5
DN250	10"	1120	1340	1690	2040	273	6,3	470	698,4
DN300	12"	1080	1430	1830	2230	323,9	7,1	570	967,0
DN350	14"	1190	1500	1900	2300	355,6	8	620	1149,6
DN400	16"	1240	1620	2070	2520	406,4	8	700	1517,7
DN450	18"	1305	1770	2320	2845	457	8	745	1884,2
DN500	20"	1340	1920	2520	3170	508	8	815	2282,5

** X,Y,Z değerleri genişleme miktarlarını temsil etmektedir. Farklı genişleme değerleri için satış ekibimize irtibata geçiniz.