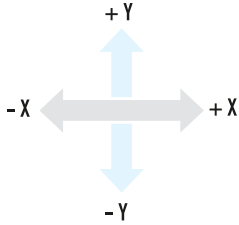


Ürün Kodu	Tanımı
DK25 - GYV	Limit Rotlu Dilatasyon Kompansatörleri Yivli Galvanizli ± 25 mm Genleşmeli
DK50 - GYV	Limit Rotlu Dilatasyon Kompansatörleri Yivli Galvanizli ± 50 mm Genleşmeli
DK75 - GYV	Limit Rotlu Dilatasyon Kompansatörleri Yivli Galvanizli ± 75 mm Genleşmeli
DK100 - GYV	Limit Rotlu Dilatasyon Kompansatörleri Yivli Galvanizli ± 100 mm Genleşmeli

GENEL

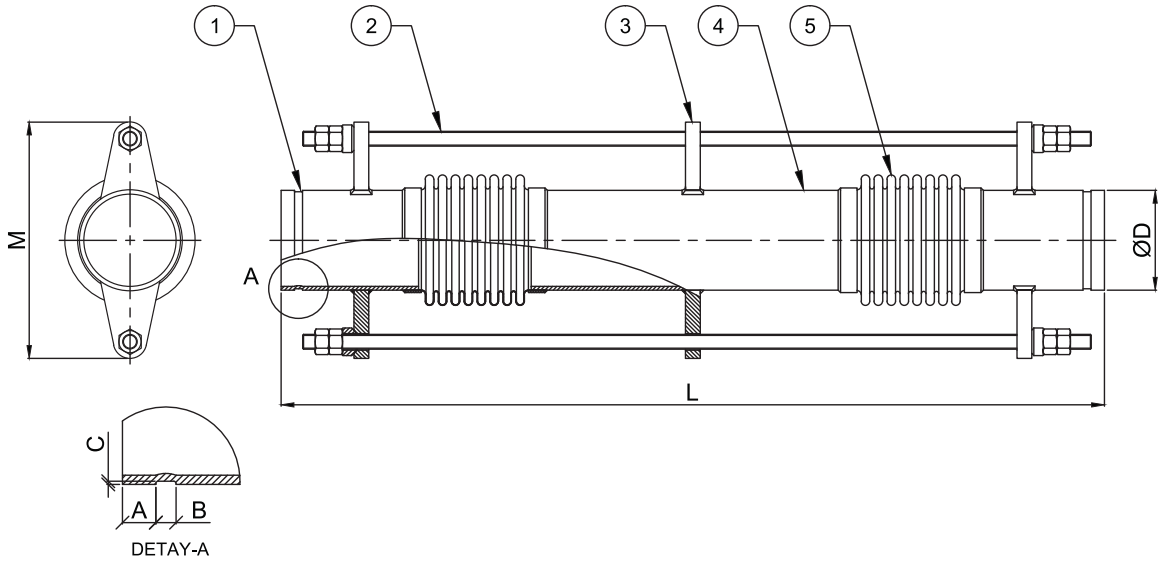
Dilatasyon Kompansatörleri farklı temellere sahip binaların geçiş noktalarında (Dilatasyon), bina çökmeleri veya depremlerden dolayı oluşabilecek boru hatlarındaki gerilme ve kopmaları, yanıl sapmaları absorbe ederek tesisatın kesintisiz ve verimli çalışmasını sağlayan ara bağlantı elemanlarıdır. Çift köruk içeren bu kompansatör tipleri limit rotlar kullanılarak istenilen genleşme miktarlarında sabitlenebilir. Bina geçişlerindeki tüm Dilatasyon noktalarında kullanılabilirler. Sipariş aşamasında sistemdeki öngörülen hareket miktarı, hattaki akışkan cinsi, kullanım yeri, bağlantı şekli, sistemin çalışma basıncı ve sıcaklığı belirtilmelidir.



Standart Ürün Malzemeleri		Opsiyonel Ürün Malzemeleri
Körük	1.4301 (AISI 304)	1.4541 / 1.4401 / Titanium / Incoloy 800H / Inconel vb.
Limit Rot Tutucular	1.0038 (St 37-2 Galvaniz Kaplı)	Paslanmaz Çelik
Yivli Bağlantı Boynu	1.0038 (St 37-2 Galvaniz Kaplı)	Paslanmaz Çelik

Dizayn Parametreleri	
Dizayn Basıncı	16 Bar (1 Bar...64 Bar Opsiyonel)
Dizayn Sıcaklığı	+20 °C
Bağlantı Çapları	DN25 (1")...DN300 (12")
Genleşme Miktarları	X:60mm (± 30), Y:50mm (± 25) / 100mm (± 50) / 150mm (± 75) / 200mm (± 100)
Dizayn Standartları	EJMA, EN 14917
Sertifikalar	TSE, CE Modül H (Opsiyonel) - EAC

**Özel talepleriniz için satış ekibimize irtibata geçiniz.



Parça Numarası	Özellikler	
	Parça Adı	Malzeme
1	Yivli Bağlantı Boynu	1.0038 (S235JR / St37-2 - Galvaniz Kaplı)
2	Limit Rot	1.0038 (S235JR / St37-2)
3	Limit Rot Tutucu	1.0038 (S235JR / St37-2 - Galvaniz Kaplı)
4	Körü	1.4301 (AISI 304)

Bağlantı Çapı	BOY (L = mm)				A (mm)	B (mm)	C (mm)	ØD (mm)	M (mm)	Efektif Alan (cm ²)	
	DK25-GYV	DK50-GYV	DK75-GYV	DK100-GYV							
	X: ±30mm Y: ±25mm	X: ±30mm Y: ±50mm	X: ±30mm Y: ±75mm	X: ±30mm Y: ±100mm							
DN25	1"	550	650	750	850	15,8	7,1	1,6	33,7	136	19,0
DN32	1 1/4"	550	650	750	850	15,8	7,1	1,6	42,4	136	19,0
DN40	1 1/2"	550	650	750	850	15,8	7,1	1,6	48,3	147	24,7
DN50	2"	620	720	820	920	15,8	8,7	1,6	60,3	163	38,7
DN65	2 1/2"	620	720	820	920	15,8	8,7	1,9	76,1	190	58,0
DN80	3"	670	770	870	970	15,8	8,7	1,9	88,9	212	80,5
DN100	4"	670	770	870	970	15,8	8,7	2,1	114,3	245	129,0
DN125	5"	710	910	1010	1110	15,8	8,7	2,1	139,7	290	191,8
DN150	6"	710	910	1010	1110	15,8	8,7	2,1	165,1	340	262,7
DN200	8"	760	960	1050	1160	19,0	11,9	2,3	219,1	420	453,5
DN250	10"	860	1060	1150	1260	19,0	11,9	2,3	273	495	698,4
DN300	12"	945	1150	1245	1345	19,0	11,9	2,7	323,9	575	967,0

** X, Y değerleri aksel yönde genişleme miktarını temsil etmektedir. Farklı genişleme değerleri için satış ekibimize irtibata geçiniz.