

## GENEL

Sprinkler hortumu, yangın hattıyla sprinkler arasındaki bağlantıyı sağlayan, sismik hareketlerden etkilenmeyen esnek örgülü hortumlardır. Özel dizayn bağlantı aparatı yüksek basınçlarda tavana yük gelmeden güvenilir montaj imkanı sağlarken işçilik sürelerini azaltan sistem, zamana bağlı giderleri minimize eder. Kamuya açık alanlarda (hastane, otel, alışveriş merkezleri vb.) tercih edilen sprinkler bağlantı hortumları doğru montaj ile yangın tesisatlarında ömür boyu güvenle kullanılabilir.



Hortum Tutucu



Galvaniz Kaplı Kutu Profil



Tavan Tutucu



SPR 20

SPR 25

## KULLANIM ALANLARI

Alışveriş merkezleri, Havaalanları, Oteller, Hastaneler, Yüksek katlı binalar, Kamuya açık yapılar.

## AVANTAJLARI

İşçilik maliyetleri çok düşüktür

Esnemeye müsait yapısı nedeniyle titreşimlere karşı dayanıklıdır,

Deprem esnasında oluşacak sismik hareketleri rahatlıkla absorbe edebilir,

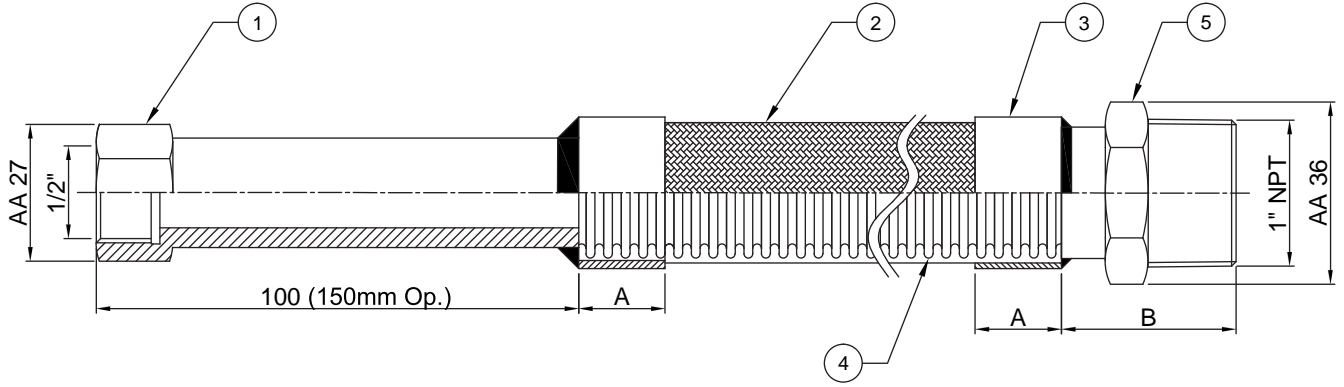
Esnek yapısı nedeniyle tavan ve ana boru hattı arasında kolaylıkla ayarlanabilir,

Paslanmaz hortumdan imal edildikleri için korozyon dayanımları çok yüksektir ve uzun yıllar kullanılabilir.

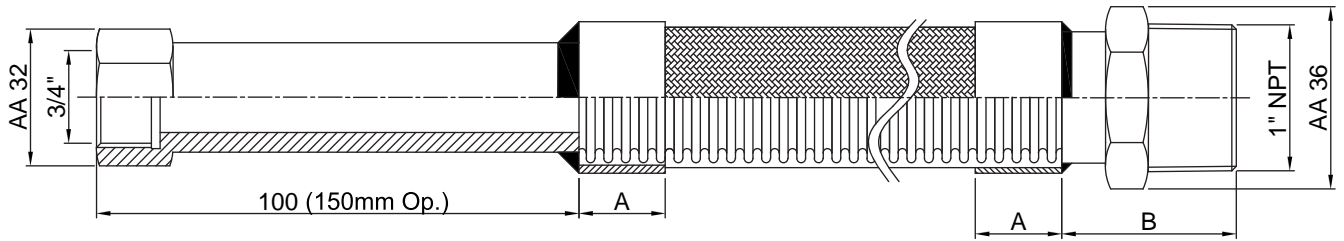
İşletme testi sırasında kaçak riski çok düşüktür.

Standart Ürün Malzemeleri		Opsiyonel Ürün Malzemeleri	
Hortum	1.4301 (AISI 304)	Hortum	1.4401 (AISI 316)
Örgü	1.4301 (AISI 304)	Örgü	1.4401 (AISI 316)
Fittings	1.0038 (St 37-2)	Fittings	Paslanmaz Çelik

Dizayn Parametreleri	
Dizayn Basıncı	232 psi
Dizayn Sıcaklığı	200 °C (max.)
Bağlantı Çapları	DN20 - DN25
Sertifikalar	FM Approved



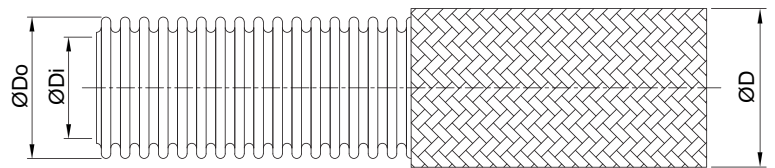
1/2" Bağlantı



3/4" Bağlantı

Parça Numarası	Özellikler	
	Parça Adı	Malzeme
1	Srinkler Bağlantı Ucu	1.0038 (S235JR / St37-2)
2	Örgü	1.4301 (AISI 304)
3	Örgü Tutucu Yüzük	1.4301 (AISI 304)
4	Hortum	1.4301 (AISI 304)
5	Yangın Hattı Bağlantısı	1.0038 (S235JR / St37-2)

Model	Hortum Çapı	Sprinkler Çapı	Yangın Hat Bağlantısı	Standart Boylar
SPR20	DN20	1/2", 3/4"	1"	500, 700, 1000, 1200, 1500
SPR25	DN25	1/2", 3/4"	1"	500, 700, 1000, 1200, 1500



Model	ØD (mm)	ØDo (mm)	ØDi (mm)	A (mm)	B (mm)	Min. Büküm Yarıçapı (mm)	Ağırlık (kg/m)
SPR20	27,6	26,1	20,5	15	35	200	0,55
SPR25	32,5	31,3	25	18	36	200	0,6

\* Farklı bağlantı ölçüleri ve malzemeler için satış ekibimize irtibata geçiniz.

\* Galvaniz Kaplı Kutu Profil standart boyu 700 mm' dir. Özel boylar için satış ekibimize irtibata geçiniz.