

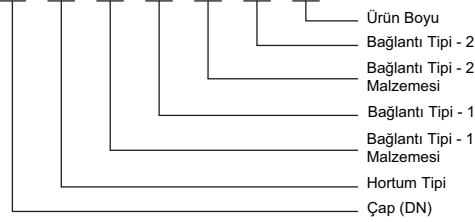
## GENEL

Endüstriyel / Sanayi tipi hortumlar genel olarak büyük çaplı hortumlardır. Bu tip hortumlar büyük sanayi tesislerinde, çimento fabrikalarında, demir çelik sanayinde, akaryakıt üretim ve depolama tesislerinde, gaz dağıtım tesislerinde kullanılmaktadır. Büyük çaplı hortumlar özellikle büyük tesislerde hareketli parçalarda montaj kolaylığı nedeniyle tercih edilmektedir.



## SİPARİŞ KODU

Kys - xx - xx - xx / xx - xx / xx - xx



Hortum Tipi	H	— İzolesiz
	HI	— İzoleli
	HB	— İzolesiz & Örgülü
	HBI	— İzoleli & Örgülü
	2HB	— İzolesiz & Çift Kat Örgülü
	2HBI	— İzoleli & Çift Kat Örgülü
Malzeme	CS	— Karbon Çelik Bağlantı
	SS	— Paslanmaz Çelik Bağlantı

Bağlantı Tipi	R	— Rakor
	N	— Nipel
	SF	— Sabit Flanşlı
	DF	— Döner Flanşlı
	KB	— Kaynak Boyunlu
	Y	— Yivli
KL	— Kamlok Bağlantılı	

Kys - □□□ - □□□ - □□ / □□ - □□ / □□ - □□□□

## AVANTAJLARI

Tam sızdırmazlık sağlar ve uzun ömürlüdür.

Esnek yapısı ile titreşim etkileri minimum seviyede kalır.

Kesit daralması olmadan akışkan iletimi sağlar.

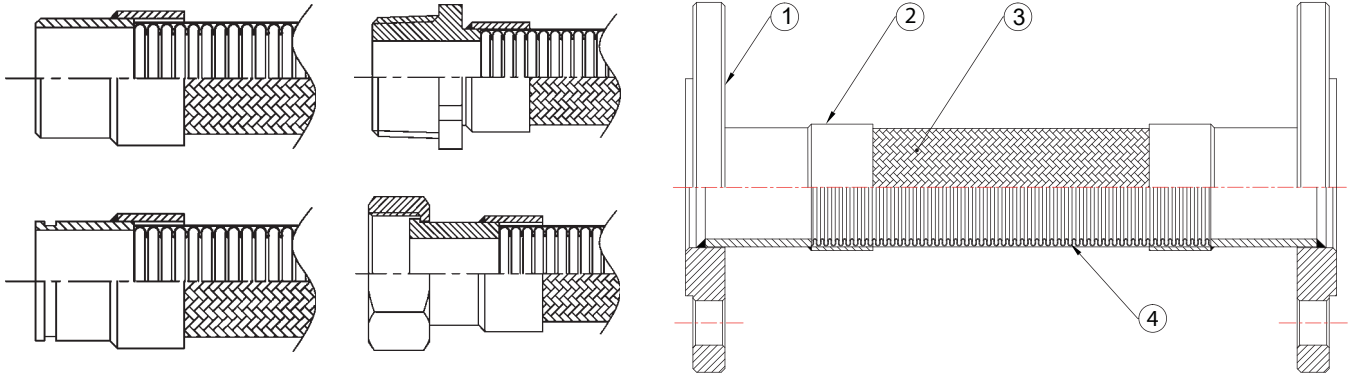
Hareketli parçalarda kullanılabilir,

Metal hortumlar imal edildiği malzemeye göre 700 - 800 °C ye kadar dayanım gösterebilirler.

Diğer bir çok hortum tipine göre çok geniş kimyasal çeşitlilikle başa çıkabilir.

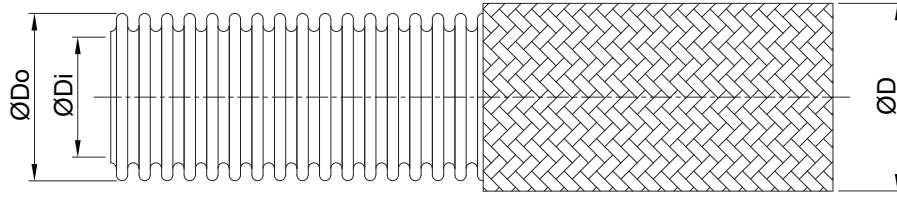
Standart Ürün Malzemeleri		Opsiyonel Ürün Malzemeleri	
Hortum	1.4301 (AISI 304)	Hortum	1.4401 (AISI 316)
Örgü	1.4301 (AISI 304)	Örgü	1.4401 (AISI 316)
Fittings	1.0038 (St 37-2)	Fittings	Paslanmaz Çelik

Dizayn Parametreleri	
Dizayn Basıncı	0 - 128 bar
Dizayn Sıcaklığı	100 °C (max.)
Bağlantı Çapları	DN80 - DN300
Bağlantı Tipleri	Flanşlı, Kaynak Boyunlu, Yivli, Dişli, Kamlok
Sertifikalar	CE Module H (Opsiyonel)



Parça Numarası	Özellikler	
	Parça Adı	Malzeme
1	Flans (Yivli-Dişli-Kaynak Boyunlu Opsiyonel)	1.0038 (ST 37-2)
2	Takviye Bandı	1.4301 (AISI 304)
3	Örgü	1.4301 (AISI 304)
4	Esnek Metal Hortum	1.4301 (AISI 304)

\* Farklı bağlantı şekilleri ve malzemeler için satış ekibimize irtibata geçiniz.



DN		Di (mm)	D (mm)	Büküm Yarıçapı (mm)		Nominal Basıncı Örgüsüz (bar)	Çalışma Basıncı Tek Kat Örgülü (bar)	Çalışma Basıncı Çift Kat Örgülü (bar)
mm	inch			Statik	Dinamik			
12	1/2"	12,1	17,5	50	200	3,0	80,0	128,0
16	5/8"	16,2	23,1	50	200	3,0	70,0	112,0
20	3/4"	20,7	28,4	70	200	2,0	64,0	102,0
25	1"	25,7	35,0	90	200	2,0	50,0	80,0
32	1 1/4"	32,7	42,0	110	250	1,5	40,0	64,0
40	1 1/2"	40,7	50,8	130	250	1,5	30,0	48,0
50	2"	50,7	62,5	175	350	1,0	28,0	44,0
65	2 1/2"	65,7	82,5	200	410	1,0	24,0	38,0
80	3"	94,4	80,7	205	450	1,0	18,0	28,0
100	4"	116,6	100,8	230	560	0,8	16,0	26,0
125	5"	149,0	125,7	280	660	0,6	12,0	20,0
150	6"	174,8	150,7	320	815	0,6	10,0	16,0
200	8"	223,5	200,8	435	1015	0,5	8,0	12,0
250	10"	277,0	250,8	635	1270	0,2	7,0	11,0